

## **TÄRKEÄÄ TIETOA**

### **KULJETTAJA JA MATKUSTAJA**

Tämä moottoripyörä on suunniteltu kuljettajan ja yhden matkustajan kuljetukseen. Älä koskaan ylitä pyörän maksimikantavuutta, mukaan laskien lisävarusteet ja kuorma.

### **MAANTIEKÄYTTÖÖN**

Tämä moottoripyörä on suunniteltu ainoastaan maantiekäyttöön.

### **LUE TÄMÄ OMISTAJAN KÄSIKIRJA HUOLELLISESTI**

Kiinnitä erityistä huomiota turvaohjeisiin joita esiintyy kirjan eri osissa. Nämä viestit ovat kokonaan selitetty "muutama sana turvallisuudesta" osassa, joka esiintyy ennen sisällysluetteloa.

Tämä kirja on osa moottoripyörää ja sen tulisi seurata sen mukana jälleenmyynnin yhteydessä.

Tämän julkaisun tiedot perustuvat viimeisimpiin saatavilla oleviin tietoihin painohetkellä. Honda pidättää kaikki oikeudet muutoksiin.

Copyright Oy Brandt Ab. Osittainenkin julkaiseminen ja jäljentäminen sallittu vain Oy Brandt Ab:n luvalla.

### **Honda CBF500 OMISTAJAN KÄSIKIRJA**



## TERVETULOA

Moottoripyörä tarjoaa sinulle mahdollisuuden suureen seikkailuun; se tarjoaa haasteen "käskeä" konetta. Tunnet ilmavirran ohjatessasi ajoneuvoasi, joka noudattaa komentojasi herkemmin kuin mikään muu ajoneuvo. Voit tuntea vapauden ajaessasi ilman metallikehikkoa ympärilläsi. Moottoripyörän tarkistukset ennen ajoa, sekä säännölliset huollot ovat turvallisuutesi takeita. Palkkiosi on vapaus.

Kohdataksesi turvallisesti moottoripyöräilyn tarjoamat haasteet ja voidaksesi nauttia täysin siemauksin sen suomasta seikkailusta, lue tämä omistajan käsikirja huolellisesti ENNEN KUIN LÄHDET AJAMAAN MOOTTORIPYÖRÄLLÄSI.

Huoltotoimenpiteet vaativat useimmiten erikoistyökaluja ja riittävää ammattitaitoa, jotta niistä suoriudutaan Hondan asettamien laatuvaatimusten mukaisesti. Suosittelemme huoltojen suorittamista valtuutetulla Honda huoltokorjaamolla. Näin varmistat asianmukaisen huollon ja korjauksen.

Miellyttävää moottoripyöräilyä ja kiitos Honda valinnastasi !

## MUUTAMA SANA TURVALLISUUDESTA

Sinun ja muiden turvallisuus on erittäin tärkeää. Tunne vastuusi, moottoripyörän käyttö on erittäin vastuullista.

Tämä kirja sisältää paljon turvallisuuteen vaikuttavia vihjeitä ja merkkejä jotka auttavat sinua välttämään mahdollisen haaverin tai vaaratilanteen.

Nämä ohjeet eivät voi kuitenkaan varoittaa kaikista mahdollisista vaaroista moottoripyörän käytössä. Käytä omaa arviointikykyäsi.

Turvamerkit, **VAARA, VAROITUS tai HUOMIO** sisältävät tärkeitä turvamistutuksia joiden laiminlyöminen voi johtaa loukkaantumiseen tai pahimmassa tapauksessa kuolemaan.

Tämä kirja sisältää paljon turvallisuuteen liittyvää tietoa - lue se huolellisesti.

## SISÄLLYSLUETTELO

	sivu
Ajo	29
Ajokauden aloittaminen	52
Ajoturvallisuus	5
Ajovalon korkeuden säätö	26
Ajovarusteet	6
Akku	46
Asiakirjatasku	25
Avaimet	21
Hallintalaitteiden sijainti	9-10
Huolto-ohjelma	33
Huoltotoimenpiteet	31-32
Ilmansuodatin	38
Jarruttaminen	30
Jarrut	14-15
Jarrupalojen kuluminen	45
Jarruvalokytkimen säätö	48
Johdanto	1-2
Jousitus	13,42
Jäähdytysneste	17
Kaasukahva	38
Kampikammion huohotin	37
Katalysaattori	54
Kuormaus	6-7
Kypärälukko	23
Kytkin	16
Kädensijan toiminnot	22
Lisävarusteet	8
Mittaristo ja merkkivalot	11-12
Moottorin käynnistys	27-28
Moottorin tyhjäkäynti	38
Moottoriöljy	19,35
Moottoriöljyn ja suodattimen vaihto	35-36
Muutostyöt	8
Ohjauslukko	23
Polttimoiden vaihto	48-50
Polttoaine	18-19
Puhdistus	51
Pysäköiminen	30

	sivu
Pyörien irrottaminen	43-44
Renkaat	20
Sarjanumerot	34
Satula	24
Sisäänajo	28
Sivuseisontatuki	42
Sivusuojat	25
Sulakkeen vaihto	47
Sytytystulppa	37
Talvisäilytys	52
Tarkistukset ennen ajoa	26
Tekniset tiedot	53-54
Toisioketju	39-41
Turvallisuusasiaa	5
Työkalut	32
U-lukko	24
Varastamisen ehkäisy	31
Virtalukko	21

## **MOOTTORIPYÖRÄN TURVALLISUUS**

### **TÄRKEÄÄ TURVALLISUUSASIAA**

Moottoripyöräsi palvelee sinua monia vuosia ja antaa ajonautintoja - mikäli tunnet vastuusi turvallisuudesta ja ymmärrät haasteet joita tiellä kohtaat.

On monta asiaa joilla voit suojata itseäsi ajossa. Tämä kirja sisältää paljon neuvoja varusteista. Seuraavassa muutama tärkeä asia.

#### **Käytä aina kypärää**

Varmaa on että: Kunnollinen kypärä on ainoa "turvallinen" pään suoja. Joten käytä aina kypärää ja varmista että matkustaja tekee samoin. Käytä myös ajolaseja, saappaita, käsineitä ja suojaavaa ajopukua.

#### **Tee itsesi helposti havaittavaksi**

Jotkut kuljettajat eivät välttämättä pysty havaitsemaan moottoripyöräilijää. Tästä syystä tee itsesi helposti havaittavaksi välttääksesi ilman omaa syytä joutumasta onnettomuuteen. Käytä värikkäitä ja heijastimin varustettuja ajovarusteita. Älä aja toisen tiellä liikkujan "sokeassa pisteessä". Käytä suuntavilkkuja hyvissä ajoin ennen kääntymistä tai ajokaistan vaihtamista, käytä tarvittaessa äänimerkkiä.

#### **Aja kykyjesi mukaan**

Monet onnettomuudet johtuvat puutteellisesta ajotaidosta. Älä koskaan aja yli ajotaitojesi tai kovempaa mitä olosuhteet sallivat. Muista että alkoholi, huumeet, väsymys ja välinpitämättömyys alentavat arviointikykyä ja siten turvallista ajoa.

#### **Älä aja humalassa**

Alkoholi ja ajaminen eivät kuulu yhteen. Jo yksi annos alkoholia vaikuttaa alentamalla kykyä reagoida muuttuviin olosuhteisiin ja reaktioaikasi heikentymiseen. Joten älä aja alkoholin vaikutuksen alaisena, äläkä myöskään anna ystäväsi tehdä niin.

#### **Pidä pyöräsi hyvässä kunnossa**

Turvallisen ajon kannalta on tärkeää tarkistaa moottoripyörän kunto ja tarkistukset ennen ajoa listalta ennen kuin lähdet ajamaan. Älä koskaan ylitä moottoripyöräsi maksimikantavuutta, ja käytä ainoastaan lisävarusteita jotka ovat suunniteltu tähän moottoripyörään.

## **AJOVARUSTEET**

Turvallisuutesi kannalta painotamme että: Käytä aina kypärää, suojalaseja, ajoosaappaita, käsineitä, pitkiä alusasuja ja ajoasua. Puutteellisten suojarusteiden käyttö alentaa tuntuvasti turvallista ajoa.

## **VAROITUS !**

Kypärän käyttämättä jättäminen lisää suuresti vakavan vamman tai kuoleman mahdollisuutta kolarissa.

Varmista, että sinä ja matkustaja käytätte aina kypärää, suojalaseja ja muita suojarusteita ajossa.

## **Kypärä ja suojalasit**

Kypärä on yksittäisistä suojarusteista tärkein, koska useimmiten vakavimmat vammat johtuvat päähän kohdistuvasta iskusta. Käytä laadukasta ja päässä mukavalta tuntuva kypärää, ja muista että kirkas väritys kypärässä huomataan liikenteessä helpommin.

Avokypärä antaa hyvän suojan, mutta parhaan suojan saat käyttämällä umpikypärää. Suojataksesi silmäsi, käytä aina suojaruusiä tai ajolaseja.

## **Suojavaatetus**

Kypärän ja suojalasien käytön lisäksi suosittelemme käytettäväksi:

-Tukevat luistamattomat suojaosaappaat jalkojen ja nilkkojen suojaksi.

-Nahkakäsineet pitämään kädet lämpiminä ja estämään hankaumien, rakkuloiden ja ruhjeiden syntyä.

-Motoristin ajopukua tai takkia antamaan ajomukavuutta ja suojaa. Värikäs ja heijastimin varustettu ajoasu huomataan liikenteessä helpommin. Älä käytä löysiä ajojarusteita jotka voivat tarttua pyörän osiin.

## **KUORMAUKSEN RAJAT JA OHJEET**

Moottoripyöräsi on suunniteltu kuljettamaan itsesi lisäksi yhtä matkustajaa.

Matkustajan ollessa kyydissä saattaa pyörän hallittavuus ja jarrujen toiminta tuntua erilaiselta. Huomioi jarruja ja renkaiden koskevat ohjeet ajaessasi suurella kuormalla.

Liian raskas tai epätasapainossa oleva kuorma vaikeuttaa suuresti moottoripyörän käsiteltävyyttä, jarrutusta ja hallittavuutta. Ei alkuperäiset lisävarusteet, vääränlaiset muutostyöt ja puutteellinen huolto voi myös alentaa ajoturvallisuutta.

Tulevat sivut antavat lisätietoa kuormauksesta, lisävarusteista ja muutostöistä.

### **Kuormaus**

Kuinka paljon kuormaa laitat moottoripyörääsi ja kuinka sen kuormaat. On tärkeää että teet sen turvallisesti. Aina kun ajat matkustajan tai kuorman kanssa sinun pitää olla selvillä seuraavista asioista.

### **VAROITUS !**

Ylikuormaus tai kuorman heikko kiinnitys voi johtaa onnettomuuteen ja henkilön loukkaantumiseen tai kuolemaan.

Noudata tässä kirjassa annettuja ohjeita ja kuormausrajoja.

### **Kuormausrajat**

Moottoripyöräsi kuormausrajat ovat:

**Maksimikantavuus: 180 kg**

Sisältää ajajan, matkustajan, kuorman ja kaikki lisävarusteet.

**Kuorman maksimipaino: 14 kg**

Asennettujen lisävarusteiden paino vähentää kuorman maksimipainoa.

### **Kuormausohjeet**

Moottoripyöräsi on ensisijaisesti suunniteltu kuljettamaan itsesi lisäksi matkustajaa. Voit halutessasi kiinnittää satulaan pientä tavaraa kun matkustaja ei ole kyydissä. Kiinnitä tavara huolellisesti.

Mikäli haluat kuljettaa suurempaa kuormaa, ota yhteys Honda myyjääsi joka opastaa sinua ja lue huolellisesti ohjeet lisälaitteista.

Väärin kiinnitetty kuorma vaikeuttaa suuresti moottoripyörän käsiteltävyyttä ja hallittavuutta. Vaikka kuorma on kiinnitetty asianmukaisesti, aja hillitysti äläkä ylitä nopeutta 130 km/h kun kuljetat kuormaa.

### **Noudata näitä ohjeita aina kun kuljetat matkustajaa tai kuormaa:**

- Tarkasta renkaiden kunto ja ilmanpaine.
- Mikäli kuorma on normaalista poikkeava, voit joutua säätämään jousitusta.
- Estääksesi kuorman irtoamisesta johtuvan vaaratilanteen, varmista kuorman kunnollinen kiinnitys ennen ajoa.
- Sijoita kuorma siten, että paino on matalalla ja mahdollisimman keskellä.
- Jaa paino tasaisesti pyörän molemmille puolille.

## **Lisävarusteet ja Muutostyöt**

Suosittelimme ainoastaan Hondan alkuperäisiä lisävarusteita jotka on suunniteltu tätä moottoripyörää varten ja testattu sillä. Koska tehdas ei voi testata EI alkuperäisiä lisävarusteita, olet henkilökohtaisesti vastuussa niiden valinnasta, asentamisesta ja käyttämisestä. Pyydä kauppialtasi apua valinnoissa ja seuraa seuraavia ohjeita:

-Asennettava lisävaruste ei saa peittää näkyvistä mitään valoja, ei pienentää maavaraa eikä kallistusvaraa, ei rajoittaa jousituksen liikettä, eikä mitenkään estää moottoripyörän hallitsemista.

-Älä asenna sähköisiä varustuksia niin, että sähköntarve ylittää moottoripyörän sähköjärjestelmän. Palanut sulake voi sammuttaa ajovalot tai moottorin.

-Tätä moottoripyörää ei ole suunniteltu kuljettamaan sivuvaunua tai vetämään perävaunua. Pyörän käsiteltävyys ja ajo-ominaisuudet kärsivät näiden asentamisesta.

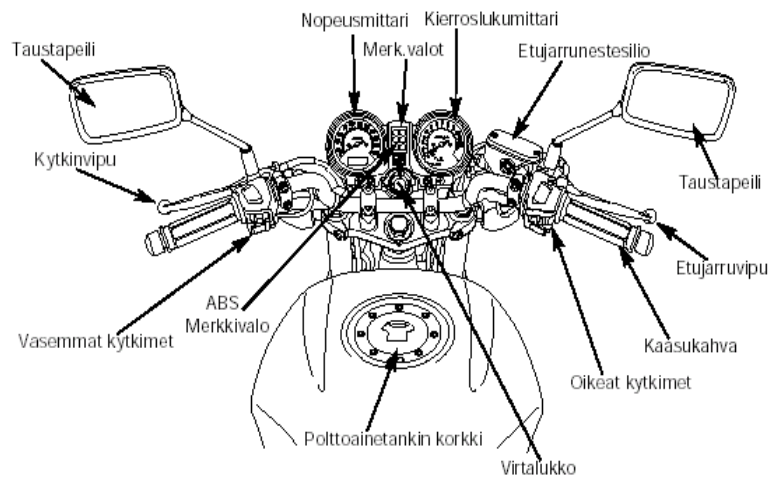
## **Muutostyöt**

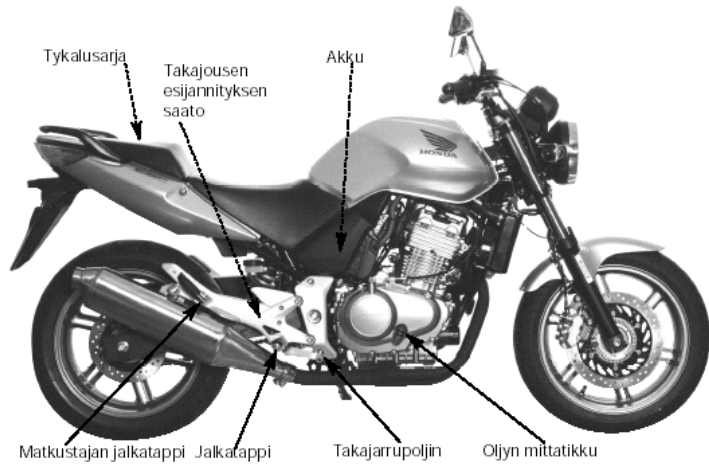
Suosittelimme ettet poista mitään alkuperäistä varustusta tai muuta mitenkään mikä vaikuttaisi moottoripyöräsi rakenteeseen tai toimintaan. Muutokset saattavat ratkaisevasti vaikuttaa pyörän käsiteltävyyteen, tasapainoon ja jarruihin ja siten vaikuttaa ajoturvallisuuteen.

Muutokset valoihin, pakoputkistoon, moottorin säätöihin tai muut muutokset voivat tehdä moottoripyörästäsi laittoman.



## HALLINTALAITTEIDEN SIJAINTI





## MITTARISTO

### 1. NOPEUSMITTARI.

Osoittaa ajettavan nopeuden.

### 2. MERKKIVALOT

- KAUKOVALON MERKKIVALO (sininen). Palaa kun ajovalot on kytketty kaukovaloille.

- MOOTTORIÖLJYNPAINEEEN MERKKIVALO (punainen).

Palaa öljynpaineen ollessa liian alhainen. Syttyy, kun virta-avain käännetään ON – asentoon ja pitää sammuu moottorin käynnistyessä. Moottorin ollessa lämmin ja tyhjäkäynnin ollessa pieni, on mahdollista, että valo vilkkuu.

- VAPAAVAIHTTEEN MERKKIVALO (vihreä). Palaa vaihteen ollessa vapaalla.

- POLTTOAINEEN VAROITUSVALO (oranssi). Palaa kun polttoainetta on jäljellä n. 3,5 litraa

### 3. KIERROSLUKUMITTARI. Osoittaa moottorin kierrosluvun.

4. KIERROSLUKUMITTARIN PUNAINEN ALUE. Älä koskaan anna kierroslukumittarin osoittimen mennä punaiselle alueelle.

**VAROITUS !** Punainen alue osoittaa moottorin enimmäiskierroksia ja ajo liian suurilla kierroksilla voi vaurioittaa moottoria.

5. JÄÄHDYTYSNESTEEN LÄMPÖMITTARI. Osoittaa jäähdytysnesteen lämpötilan.

6. OIKEAN SUUNTAMERKIN MERKKIVALO. Vilkkuu oikeata suuntamerkkiä käytettäessä.

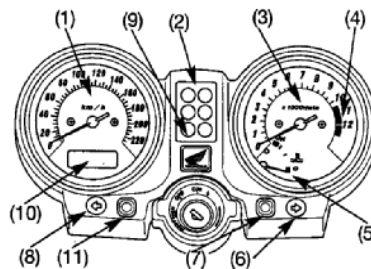
7. VAIHTOPAINIKE. Vaihdetaan näyttöön joko matka- tai osamatkamittari.

8. VASEMMAN SUUNTAMERKIN MERKKIVALO. Vilkkuu vasenta suuntamerkkiä käytettäessä.

9. ABS MERKKIVALO. Vain ABS versiossa.

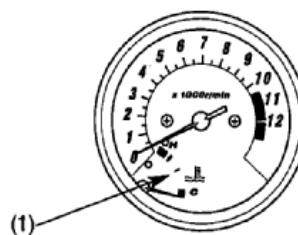
10. MATKA-/OSAMATKAMITTARIN NÄYTTÖ. Sisältää toiminnot matkamittari ja osamatkamittari. Osamatkamittarissa on kaksi näyttöä, näytöt 1 ja 2. Näyttö vaihdetaan vaihtopainikkeella (7). Osamatkamittarin nollaus; pidä nollauspainiketta (11) pohjaan painettuna yli 2 sekunnin ajan kun näyttöön on valittu osamatkamittari 1 tai 2.

11. OSAMATKAMITTARIN NOLLAUSPAINIKE. Nollataan osamatkamittari.



## Moottorin lämpömittari

Kun osoitin alkaa liikkua C-merkin (kylmä) yläpuolelle, moottori on riittävän lämmin ja moottoripyörällä voi lähteä ajamaan. Normaali lämpötila on H- ja C- merkkien välinen alue. Jos osoitin saavuttaa H-merkin (kuuma), pysäytä moottori ja tarkista jäähdytysjärjestelmän paisuntasäiliön nestetaso. Älä aja ennen kuin vika on korjattu.

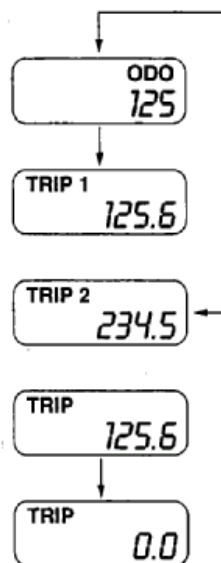
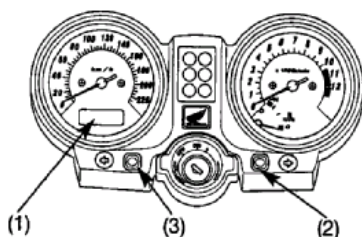


**HUOM !** Liian korkea moottorin lämpötila voi aiheuttaa vakavan moottorivaurion.

## Matka- / Osamatkamittarinäyttö (1)

Paina painiketta (2) vaihtaaksesi näyttöön joko matkamittarin "ODO" tai osamatkamittarin "TRIP 1" tai "TRIP 2".

Nollaa osamatkamittari pitämällä painiketta (3) pohjassa kun näyttöön on valittu joko "TRIP 1" tai "TRIP 2".



## TÄRKEIMMÄT TOIMINNOT

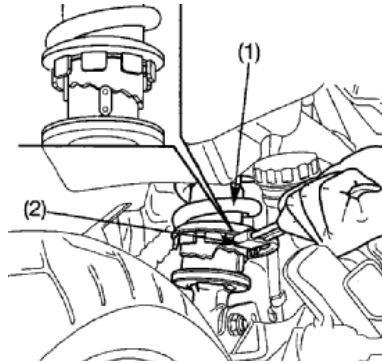
(Tietoa, jota tarvitset käyttääksesi tätä moottoripyörää)

**VAROITUS !** Mikäli ”Tarkistukset ennen ajoa” on tekemättä, voi seurauksena olla vakava henkilövahinko tai moottoripyörän vaurioituminen.

## TAKAJOUSITUS

Takaiskunvaimennin - / jousi-elementissä (1) on seitsemäportainen jousen esijännityksen säätö. Käytä jousen esijännityksen säätöön säätötyökälu (2).

Asento 1 on kevyelle kuormalle ja hyvälle, tasaisille teille. Asennot 2-7 lisäävät jousen esijännitystä, mikä tekee jousituksesta kovemman ja näin ollen se soveltuu raskaalle kuormalle ja huonoille, epätasaisille teille.



Tehtaan alkuperäissäätö: 3

## VAROITUS !

-Takaiskunvaimennin sisältää korkeapaineista typpikaasua. Säädä iskunvaimennin ainoastaan edellä olevan ohjeen mukaan. Vaimenninta ei saa yrittää purkaa eikä huoltaa, sillä vaimentimessa oleva typpikaasu saattaa räjähtää.

-Älä myöskään käytä avotulta iskunvaimentimen lähellä, sillä se saattaa aiheuttaa typpikaasun räjähtämisen. Varo myöskin vahingoittamasta iskunvaimenninta millään tavoin.

-Takaiskunvaimentimen huolto ja / tai hävittäminen on hoidettava ainoastaan valtuutetun Honda-huoltokorjaamon toimesta.

## JARRUT

Tässä moottoripyörässä on sekä edessä, että takana hydrauliset levyjarrut. Sitä mukaan kun jarrupalat kuluvat, laskee myös jarrunesteen taso samaan tahtiin.

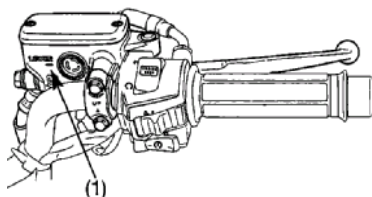
Jarruja ei tarvitse säätää, mutta jarrunestetaso ja jarrupalojen kunto pitää tarkistaa säännöllisesti. Tarkista jarrujärjestelmä usein mahdollisten neste-  
vuotojen havaitsemiseksi ajoissa.

Mikäli etujarruvivun tai takajarrupolkimen liike tuntuu pehmeältä eikä jarrupalat ole loppuun kuluneet, on jarrujärjestelmässä luultavasti ilmaa, mikä täytyy poistaa. Ota silloin yhteys valtuutettuun Honda-huoltokorjaamoon.

### Etujarru

#### Jarrunesteen taso:

Moottoripyörän ollessa pystysuorassa, on jarrunesteen pinnan oltava LOWER merkin (1) yläpuolella. Jos nestepinta on LOWER merkissä tai sen alapuolella, on jarrupalat tarkastettava ja vaihdettava tarvittaessa. Jos palat eivät ole kuluneet, tarkasta jarrujärjestelmä, jotta havaitset mahdolliset vuodot tai muut vauriot.

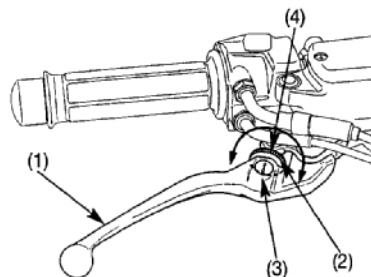


#### Jarrunestesuositus DOT 4

#### Etujarruvipu:

Säätömutteria (2) kiertämällä voi säätää jarruvivun (1) ja kädensijan välistä etäisyyttä.

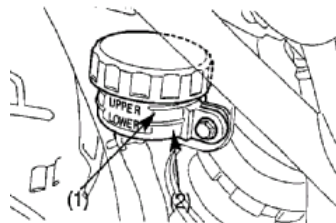
**HUOM !** Kohdista säädön jälkeen jarruvivussa oleva nuoli (3) säätömutterin vastamerkkiin (4).



## Takajarru

### Jarrunesteen taso:

Moottoripyörän ollessa pystysuorassa, on jarrunesteen pinnan oltava UPPER (1) ja LOWER merkin (2) välissä. Jos nestepinta on LOWER merkissä tai sen alapuolella, on jarrupalat tarkastettava ja vaihdettava jos tarpeen. Jos palat eivät ole kuluneet, tarkasta jarrujärjestelmä, jotta havaitset mahdolliset vuodot tai muut vauriot.



Jarrunestesuositus DOT 4.

Muita tarkistuksia: Varmista ettei ole jarrunestevuotoja. Tarkasta myös ettei jarruletkuissa ole murtumia ja ettei ne ole kierteillä.

### **VAROITUS !**

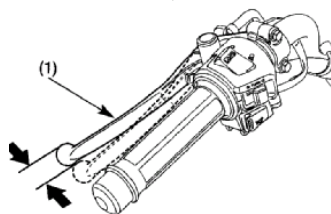
Jarruneste saattaa aiheuttaa ärsytystä. Vältä sen joutumista iholle tai silmiin. Jos jarrunestettä joutuu iholle, huuhtelee runsaalla vedellä. Jos jarrunestettä menee silmiin, huuhtelee huolellisesti runsaalla, puhtaalla vedellä ja mene lääkäriin. PIDÄ JARRUNESTE POIS LASTEN ULOTTUVILTA.

### **HUOM !**

- Käsittele jarrunestettä varoen, sillä se saattaa vaurioittaa muovia ja maalattuja pintoja.
- Pidä huolta jarrunestettä lisätessäsi siitä, että jarrunestesäiliö on vaakasuorassa ennen säiliön kannen irrottamista, sillä jarrunestettä saattaa vuotaa yli.
- Käytä ainoastaan DOT 4 - luokituksen laatuvaatimukset täyttävää jarrunestettä.
- Älä koskaan päästä likaa, vettä tai muita epäpuhtauksia jarrunestesäiliöön.

## KYTKIN

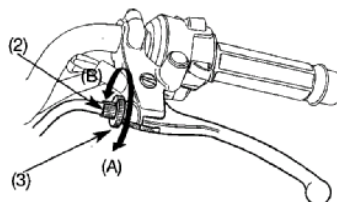
Kytintä on säädettävä, jos moottoripyörä sammuu kytkettäessä vaihdetta päälle, "ryömi" tai jos kykin luistaa aiheuttaen viiveen kiihdytyksessä. Pienet säädöt voidaan tehdä kytkinvivussa (1) sijaitsevasta kytkinvaijerin säätimestä (2).



Vapaaliikkeen ohjearvo; 10-20 mm.

A = vapaaliike kasvaa

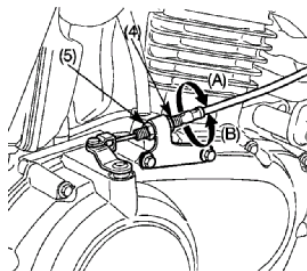
B = vapaaliike pienenee



1. Löysää säätimen lukitusmutteri (3) ja kierrä säädintä (2). Kiristä lukitusmutteri ja tarkista säätö.

2. Jos säädin pitää kiertää lähes ulos jotta saataisiin oikea vapaaliike, tai jos oikeaa vapaaliikettä ei pystytä säätämään, löysää lukitusmutteri ja käännä säädin kokonaan sisään. Kiristä lukitusmutteri.

3. Löysää lukitusmutteri (5) kytkinvaijerin alasäätimestä. Kierrä säädintä (4) kunnes kytkinvivun vapaaliike on ohjearvossa. Kiristä lukitusmutteri ja tarkista säätö.



4. Käynnistä moottori, purista kytkinkahvaa ja laita vaihde päälle. Varmista että moottori ei vedätä eikä moottoripyörä "ryömi". Vapauta kytkin vähitellen ja avaa kaasua. Moottoripyörän pitäisi lähteä liikkeelle kevyesti. Kiihdytä vähitellen.

**HUOM !** Jos oikeaa säätöä ei saavuteta tai jos kytkin ei toimi kunnolla, ota yhteyttä valtuutettuun Honda-huoltokorjaamoon.

Muita tarkistuksia: Tarkasta, että kytkinvaijeri ei ole mutkalla, eikä siinä ole kulumia tms. Voitele kytkinvaijeri vaijeriöljyllä, jotta vaijeri ei ruostu eikä kulu ennenaikaisesti.



## JÄÄHDYTYSNESTE

Moottoripyörän omistajan täytyy huolehtia jäähdytysnesteestä estääkseen jäätyksen, ylikuumentumisen tai korroosion. Käytä aina jäähdytysneste-seokseen korkealaatuista, korroosionestoainetta sisältävää ja erityisesti alumiinimoottoreissa käytettäväksi suositeltua jäähdytysnestettä.

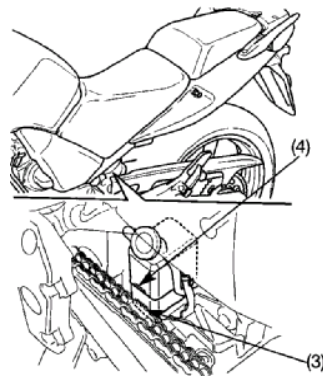
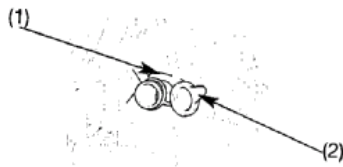
Tehdas on varustanut moottoripyörän jäähdytysnesteeseoksella, jossa on 50 % vettä ja 50 % jäähdytysnestettä. Tätä seossuhdetta suositellaan käytettäväksi useimmissa lämpötiloissa ja se antaa hyvän korroosiosuojan. Suurempi osuus pakkasnestettä alentaa jäähdytysjärjestelmän tehoa ja sitä suositellaan lisäsuojaksi jäätymistä vastaan. Pienempi osuus (alle 40 %) pakkasnestettä ei anna riittävää suojaa korroosiota vastaan.

Tarkasta jäähdytysjärjestelmä usein jäätävän kylmällä säällä ja lisää tarvittaessa pakkasnesteen osuutta (pakkasnesteen enimmäismäärä on 60 %).

**HUOM !** Käytä jäähdytysnesteeseokseen ainoastaan tislattua vettä; vesijohtovesi saattaa vaurioittaa alumiinimoottoria.

### Jäähdytysnesteen tason tarkastus:

Jäähdytysnesteen paisuntasäiliö (1) sijaitsee satulan alla. Tarkista jäähdytysneste taso moottorin ollessa käyntilämpöinen ja moottoripyörän ollessa pystyssä. Jos nestetaso on LOWER merkin (3) alapuolella, irrota korkki (2) ja lisää jäähdytysnesteestä UPPER merkkiin (4) asti.



**HUOM !** Lisää nestettä aina paisuntanestesäiliöön. Jos paisuntanestesäiliö on tyhjä, tai nesteen hävikki suurta, tarkista vuodot ja ota yhteys Honda huoltokorjaamoon.

**VAROITUS !** Älä irrota jäähdyttimen korkkia moottorin ollessa kuuma. Jäähdytysneste on kuumana paineenalaista ja aiheuttaa palovammoja. Pidä kädet ja vaatetus pois automaattisesti käynnistyvästä jäähdytyspuhaltimesta.

## POLTTOAINE

### Polttoainesäiliö

Polttoainesäiliö on varustettu automaattisella alipainehanalla joka mahdollistaa polttoaineen virtaamisen kaasuttimiin kun moottoria pyöritetään ja estää polttoaineen kulun kun moottori sammutetaan.

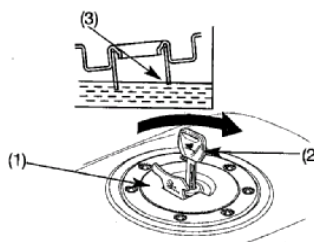
Polttoainesäiliön tilavuus on 19,0 l.

Avaa lukon suojakansi . Aukaise polttoainesäiliön korkki (1) asettamalla virta-avain (2) polttoainesäiliön lukkoon ja käännä avainta myötäpäivään.

Polttoainesäiliön korkki nousee ylös ja on poistettavissa.

Älä täytä polttoainesäiliötä liian täyteen, polttoainetta ei saa olla täyttöaukon "kaulassa" (3).

Korkki suljetaan painamalla sitä alas kunnes se "napsahtaa" kiinni ja lukkoon. Irrota avain ja sulje lukon suojakansi.



Käytä aina puhdasta lyijytöntä polttoainetta, jonka oktaaniluku on vähintään 91. Lyijyllisen polttoaineen käyttö vaurioittaa katalysaattoria.

### Suositus 95E.

**HUOM !** Jos tasaisella nopeudella ajettaessa moottorista kuuluu "nakutusta", vaihda polttoaineen laatua. Jos "nakutus" edelleen jatkuu, ota yhteys valtuutettuun Honda huolto korjaamoon.

### VAROITUS !

- Polttoaine on erityisen herkästi syttyvää.
- Täytä säiliö hyvin tuuletetussa tilassa, moottorin ollessa sammutettuna. Varmista ettei lähistöllä ole avotulta.
- Kiinnitä polttoainesäiliön korkki huolellisesti täytön jälkeen.
- Älä läikytä polttoainetta. Jos polttoainetta vuotaa yli, kuivaa tankki ja ympäröivä alue huolellisesti ennen moottorin käynnistämistä.
- Vältä polttoaineen ihokosketusta tai polttoainehöyryn hengittämistä.
- PIDÄ POLTTOAINE POIS LASTEN ULOTTUVILTA.

### Alkoholisekoitteiset polttoaineet:

Mikäli joskus joudut käyttämään alkoholisekoitteista polttoainetta huomioi seuraavat seikat:

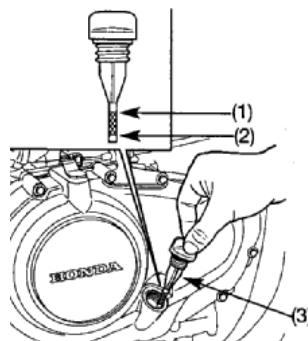
- Varmista, että oktaaniarvo on vähintään yhtä korkea tai korkeampi kuin Hondan suositus.
- Etanolipitoisuus ei saa olla yli 10 %.
- Metanolipitoista polttoainetta emme suosittele käytettäväksi ollenkaan.
- Älä koskaan käytä metanolipitoista polttoainetta, vaikka se olisi lisä-aineistettua (korroosion suoja-aineita ja jos metanolipitoisuus on yli 5 %).

**HUOM !** Polttoainejärjestelmän ja moottorin käyntiin ja tehoon liittyvät viat ja vauriot eivät kuulu takuun piiriin mikäli alkoholipitoista polttoainetta on käytetty.

## **MOOTTORIÖLJY**

### Öljymäärän tarkistus:

Tarkista moottoriöljyn määrä päivittäin ennen ajamaan lähtöä. Öljytason pitää olla mittatikun (3) ylä- (1) ja alarajan (2) välissä.



1. Käynnistä moottori ja anna sen käydä tyhjäkäyntiä muutaman minuutin ajan.

2. Sammuta moottori. Aseta moottoripyörä tasaiselle, lujalle alustalle pystysuoraan.

3. Muutaman minuutin kuluttua, irrota mittatikku (3) ja pyyhi se puhtaaksi. Aseta tikku takaisin paikalleen kiertämättä sitä kuitenkaan kiinni. Öljytason pitäisi olla ylä- ja alarajan välissä.

4. Jos tarpeen, lisää suositeltua öljyä mittatikun ylärajaan asti. Älä täytä liian täyteen.

5. Aseta mittatikku takaisin paikoilleen.

**VAROITUS !** Ajaminen liian pienellä öljymäärällä aiheuttaa vakavan moottorivaurion.

## RENKAAT

Tämä moottoripyörä on varustettu sisärenkaattomilla renkailla. Käytä ainoastaan TUBELESS merkinnällä varustettuja renkaita ja sisärenkaattomia venttiileitä vanteilla, joihin on merkitty "TUBELESS TYRE APPLICABLE".

Oikea ilmanpaine renkaissa takaa parhaat ajo-ominaisuudet sekä parhaan renkaiden kestoiän. Tarkasta rengaspaineet säännöllisesti ja säädä, jos tarpeen.

**HUOM !** Ilmanpaine renkaissa mitataan renkaiden ollessa kylmät.

	Edessä	Takana
Rengaskoko	120/70ZR 17	160/60ZR 17
Renkaiden ilmanpaineet	250 kpa	290 kpa
Renkaiden pienin urasyvyys:	1,5 mm	2,0 mm
Rengastyypit	Bridgestone BT57F Michelin Pilot Road C	BT57R Pilot Road

Tarkista ettei renkaissa ole naarmuja, nautoja tai muita teräviä esineitä. Tarkista myös vanteiden kunto. Jos renkaat tai vanteet ovat vaurioituneet, ota yhteys valtuutettuun Honda huoltokorjaamoon.

## VAROITUS !

-Liian vähäinen ilmanpaine renkaissa voi aiheuttaa renkaan vanteelta irtoamisen ja siten vaaratilanteen.

-Kuluneet renkaat heikentävät moottoripyörän hallittavuutta.

-Muiden kuin edellä suositeltujen renkaiden käyttö saattaa heikentää ohjattavuutta.

-Älä asenna sisärenkaallisia renkaita vanteille, jotka on tarkoitettu ainoastaan sisärenkaattomille renkailla.

-Älä yritä laittaa sisärenkaattoman renkaan sisään, sillä ylikuumentuminen saattaa aiheuttaa sisärenkaan räjähtämisen ja siten vaikeuttaa pyörän hallittavuutta.

-Älä yritä vaihtaa sisärenkaattomia renkaita ilman erikoistyökaluja, sillä vanteet saattavat vaurioitua.

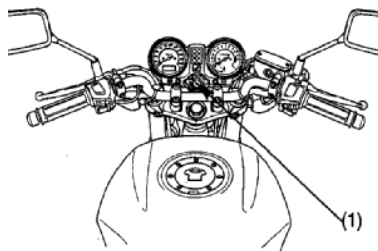
-Oikea renkaiden tasapaino on välttämätön turvalliseen ajoon. Älä yritä itse poistaa painoja renkaista. Jos renkaat vaativat tasapainotusta, ota yhteys valtuutettuun Honda huoltokorjaamoon. Renkaat on tasapainotettava korjauksen ja vaihdon yhteydessä.

-Renkaan korjauksen jälkeen, älä ylitä 80 km/h ensimmäisen 24 tunnin aikana, jotta mahdolliset renkaan tyhjenemiset tai korjauksen epäonnistumiset eivät aiheuta vaaratilannetta.

## VIRTALUKKO

Virtalukko (1) sijaitsee mittariston alla.

Ajo-, parkki-, ja takavalot syttyvät kun virtalukko käännetään ON asentoon. Jos moottoripyörä on pysäytettynä virtalukon ollessa ON asennossa eikä moottori käy, on seurauksen akun purkautuminen.



LOCK = Virta poikki, ohjaus lukittu. Moottoria ei voi käynnistää, valot eivät toimi. Avaimen voi irrottaa.

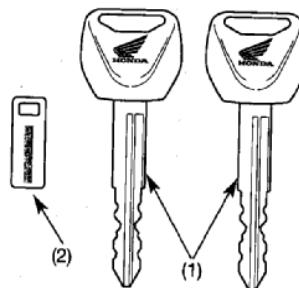
OFF = Virta poikki, moottoria ei voi käynnistää, valot ei toimi, ohjaus ei ole lukittu. Avaimen voi irrottaa.

ON = Virta kytketty, moottorin voi käynnistää, sähkölaitteet toimivat. Avainta ei voi irrottaa.

△ = Vain hätävilkut käytössä. Avainta ei voi irrottaa.




## AVAIMET

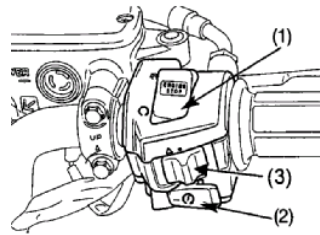
Virta-avaimien (1) mukana seuraa numerolevy (2). Tarvitset levyä aina kun teetät uudet avaimen. Säilytä numerolevy turvallisessa paikassa.




## OIKEAN KÄDENSIJAN TOIMINNOT

### Hätäkatkaisin (1)

Kun katkaisin on  (RUN)-asennossa, moottori käynnistyy. Kun katkaisin on  (OFF) asennossa, moottori ei käynnisty. Katkaisin on tarkoitettu ainoastaan hätätapauksia varten ja sen pitäisi tavallisesti olla  (RUN) asennossa.



### Käynnistinkytkin (2)

Kun painat käynnistyskytkintä, käynnistysmoottori pyörittää moottoria. Jos hätäkatkaisin on  (OFF) asennossa, käynnistinmoottori ei toimi, (katso kohta moottorin käynnistys).

### Hätävilkkukytkin (3)

Hätävilkkua tulee käyttää ainoastaan siinä tapauksessa jos joudut pysäyttämään moottoripyöräsi paikkaan jossa se saattaa aiheuttaa muulle liikenteelle vaaratilanteen. Käännä virtalukko ACC asentoon ja siirrä kytkin vasemmalle käyttäessäsi hätävilkkua. Varmista että hätävilkkukytkin ei ole päällä kun lähdet ajamaan moottoripyörälläsi.

## VASEMMAN KÄDENSIJAN TOIMINNOT



### Ajovalonvaihtokytkin (1)

-  Kaukovalot
-  Puolivalot

### Kaukovalovilkun kytkin (2)

Kaukovalo palaa tätä kytkintä painettaessa.

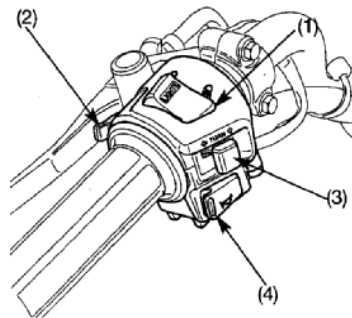
### Suuntavilkun kytkin (3)

-  Vasemmalle
-  Oikealle

Kytointä painetaan sisään, kun halutaan että toiminto loppuu.

### Äänimerkin kytkin (4)

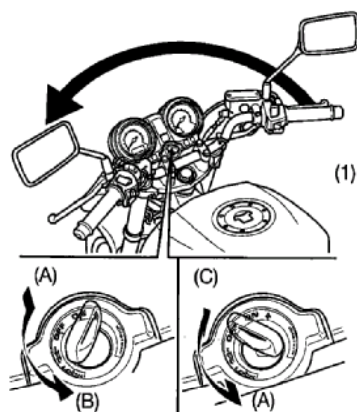
Painetaan kytkintä äänimerkkiä käytettäessä.



### OHJAUSLUKKO

Ohjaus lukitaan kääntämällä ohjaustankoa vasemmalle ääriasentoon, painamalla avain (1) alas ja kääntämällä se LOCK-asentoon.

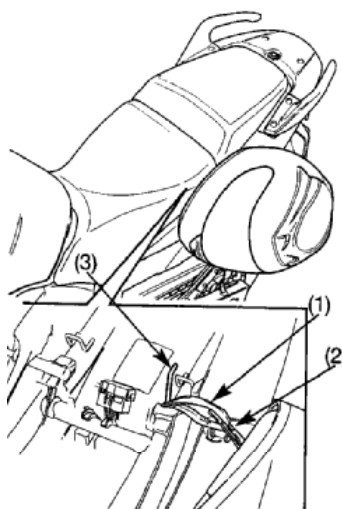
**VAROITUS !** Älä käännä virtaavainta LOCK-asentoon ajaessasi moottoripyörällä, sillä voit menettää ajoneuvosi hallinnan.



### KYPÄRÄLUKKO

Irrota takasatula. Ripusta kypärä koukkuun (3) kypäräpidinvaijerilla (1) kypärän D-lenkistä (2) ja lukitse satula. Kypäräpidinvaijeri sijaitsee työkalupussissa.

**VAROITUS !** Kypärälukko on tarkoitettu kypärän säilytykseen moottoripyörän ollessa pysäköitynä. Älä aja moottoripyörällä kypärä kypäräkoukussa, sillä kypärä saattaa vaikeuttaa turvallista ajoa ja haitata tasapainoa.



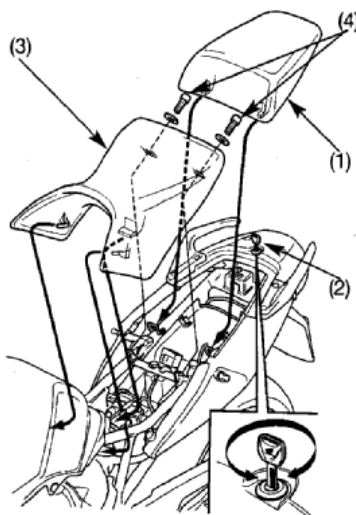
## SATULA

Irrottaaksesi takasatulan (1) työnnä virta-avain satulalukkoon (2) ja käännä myötäpäivään. Vedä satulaa taaksepäin yläviistoon.

Irrottaaksesi etusatulan (3) irrota takasatula ja kaksi pulttia (4) ja vedä satulaa taaksepäin yläviistoon.

Asentaessasi satuloita takaisin paikoilleen, toimi päinvastoin kuin irrotuksessa ja varmista, että ohjainulokkeet osuvat reikiinsä ja paina takasatula lukkoon.

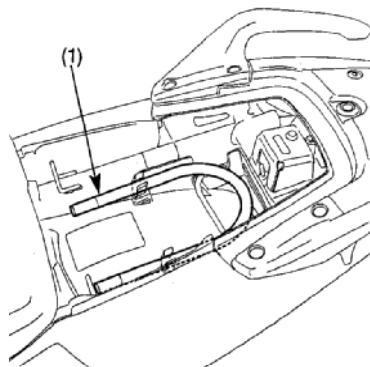
**HUOM !** Ennen ajoa, varmista satuloiden kiinnitys.



## U-LUKKO

Takasatulan alla on paikka U-lukolle (lisävaruste).

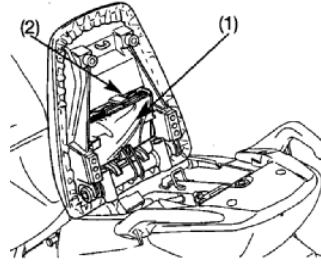
**HUOM !** Markkinoilla on eri kokoisia ja mallisia lukkoja, varmista lukon sopivuus tähän moottoripyörään.





## ASIAKIRJATASKU

Asiakirjatasku (2) sijaitsee takasatulan alla. Säilytä tämä käyttöohjekirja (1) ja muut moottoripyörää koskevat asiakirjat tässä taskussa. Kun peset moottoripyörää, varo ettei satulan alle tai asiakirjataskuun pääse vettä.

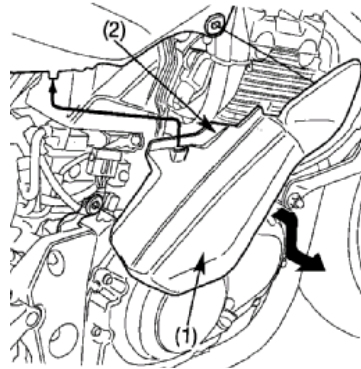
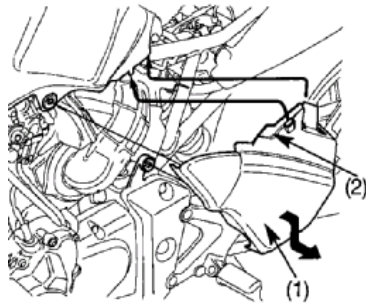


## SIVUSUOJAT

Sivusuojat täytyy irrottaa akkua, ilmansuodatinta ja takaiskunvaimenninta huollettaessa.

Irrotus: Vedä kiinnitystapit molemmista alakulmista irti läpivientikumeista, vedä sivusuojaa alaspäin irti ohjainkiinnikkeestä (2).

Kiinnitys käännettyssä järjestyksessä.

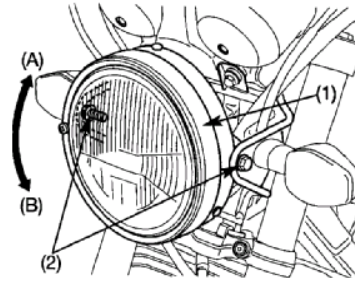


## AJOVALON KORKEUDEN SÄÄTÖ

Mikäli ajovalon korkeus vaatii säätöä, löysää umpion kiinnityspultteja (2) ja säädä umpion (1) asentoa. Kiristä pultit.

A = Nousee  
B = Laskee

**HUOM!** Noudata viranomaisten sääntöjä ja ohjeita valon korkeuden suhteen.



## TARKISTUKSET ENNEN AJOA

**VAROITUS!** Jos nämä tarkastukset jätetään tekemättä voi seurauksena olla moottoripyörän vaurioituminen tai henkilövahinko. Tarkasta moottoripyöräsi päivittäin ennen ajoa. Listassa olevat tarkastuskohdat vievät ainoastaan muutaman minuutin ja pitkällä tähtäyksellä voivat säästää aikaa, rahaa ja mahdollisesti jopa henkesi.

1. Moottoriöljyn määrä - Lisää tarvittaessa ja tarkista ettei ole vuotoja.
2. Polttoaineen määrä - Lisää tarvittaessa ja tarkista ettei ole vuotoja.
3. Jäähdytysnesteen määrä - Lisää tarvittaessa ja tarkista ettei ole vuotoja.
4. Jarrut - Tarkista kunto ja ettei ole jarrunestevuotoja.
5. Renkaat - Tarkista kunto ja ilmanpaineet.
6. Kaasukahvan toiminta.
7. Toisioketjun kunto - Säädä ja voitele tarvittaessa.
8. Valojen ja äänimerkin toiminta.
9. Moottorin hätäkatkaisimen toiminta.
10. Sivuseisontatuen katkaisimen toiminta.

Korjaa mahdolliset viat ennen ajamaan lähtöä. Mikäli et itse voi korjata esiin tulleita vikoja, ota yhteys valtuutettuun Honda huoltokorjaamoon.

## MOOTTORIN KÄYNNISTYS

Tässä moottoripyörässä on sivuseisontatuen sytytysvirran katkaisinjärjestelmä. Jos sivuseisontatuki on alhaalla, moottoripyörää ei voida käynnistää ellei vaihde ole vapaalla. Jos sivuseisontatuki on ylhäällä, moottori voidaan käynnistää vapaalla tai vaihteen ollessa päällä, kytkinkahva pohjaan puristettuna. Jos moottori käynnistetään vaihteen ollessa vapaalla, sivuseisontatuki alhaalla, moottori sammuu välittömästi kun vaihde kytketään päälle.

**VAROITUS !** Älä koskaan käytä moottoria suljetussa, tuulettamattomassa tilassa.

**HUOM !** Älä paina käynnistinkatkaisinta 5 sekuntia kauempaa kerrallaan. Jos moottori ei käynnisty, pidä n. 10 sekunnin tauko ennen kuin yrität uudestaan.

### Käynnistämisen valmistelu:

Ennen käynnistämistä, aseta virta-avain virtalukkoon, käännä avain ON asentoon ja varmista seuraavat seikat:

- Vaihteisto pitää olla vapaalla (vapaavaihteen merkkivalo palaa).
- Varmista että moottorin hätäkatkaisin on  $\odot$  (RUN) asennossa.
- Moottoriöljynpaineen merkkivalo palaa.

**VAROITUS !** Moottorin käynnistyessä pitää öljynpaineen punaisen merkkivalon sammua muutaman sekunnin kuluttua. Jos valo jää palamaan, pysäytä moottori välittömästi ja tarkasta öljyn määrä. Jos öljyä on riittävästi, älä käytä moottoria vaan ota yhteys valtuutettuun Honda huoltokorjaamoon

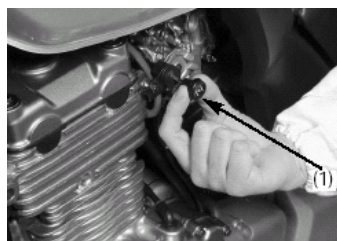
**HUOM !** Jos käynnistät lämmintä moottoria seuraa ohjeita "yli 35°C"

### Lämpötila 10°C - 35°C

1. Vedä rikastinnappi (1) täysin ulos jos moottori on kylmä.

2. Paina käynnistinkatkaisinta, antaen kaasun olla kiinni.

**HUOM !** Älä avaa kaasua rikastimen ollessa päällä, polttoaine / ilmaseos laihenee vaikeuttaen käynnistystä.



3. Heti kun moottori on käynnistynyt, pienennä rikastinta, kunnes moottori käy tyhjäkäynnillä  $1,500 - 2,000 \text{ min}^{-1}$ .

4. Työnnä rikastinvipu täysin sisään noin puolen minuutin kuluttua siitä kun moottori on käynnistynyt.

5. Avaa hieman kaasua, jos tyhjäkäynti on epätasaista.

### **Lämpötila yli $35^{\circ}\text{C}$**

Älä käytä rikastinta, avaa kaasua hieman ja käynnistä moottori.

### **Lämpötila alle $10^{\circ}\text{C}$**

1. Seuraa vaiheita 1 - 2 ohjeesta " $10^{\circ} - 35^{\circ}\text{C}$ ".

2. Kun moottorin kierrokset nousevat, pienennä rikastinta kunnes moottori käy tyhjäkäyntiä  $1,500 - 2,000 \text{ min}^{-1}$ .

3. Jatka moottorin lämmittämistä, kunnes se käy pehmeästi ja reagoi hyvin kaasuun rikastimen ollessa täysin kiinni.

**VAROITUS !** Liiallinen rikastimen käyttö heikentää moottorin mäntien ja sylinterien voitelua ja näin ollen voi aiheuttaa moottorivaurion.

### **Tulvinut moottori**

Mikäli moottori ei käynnisty usean yrityksen jälkeen, on se voinut saada liikaa polttoainetta. Moottorin huuhtelu; Anna moottorin hätäkatkaisijan olla RUN asennossa ja työnnä rikastinnuppi täysin sisään. Aukaise kaasua täysin auki ja paina käynnistinkatkaisinta 5 sekunnin ajan. Jos moottori käynnistyy, sulje kaasua nopeasti. Jos tyhjäkäynti on epätasaista, aukaise kaasua hiukan. Mikäli moottori ei käynnisty, odota 10 sekuntia ja kokeile uudestaan käynnistysohjeiden mukaan.

### **SISÄÄNAJO**

Moottoripyörän moitteettoman ja pitkäaikaisen toimivuuden kannalta on tärkeää, että ensimmäiset 500 km ajetaan erityisen varoen ja täydellä kaasulla ajoa välttäen.

## AJO

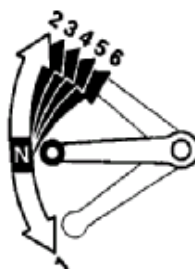
Muista lukea huolellisesti turvallisuusohjeet ennen ajoon lähtöä.

**HUOM !** Varmista ennen ajoa, että osaat sivuseisontatuen käytön.

1. Anna moottorin käydä lämpimäksi.

2. Sulje kaasua, vedä kytkinvipu pohjaan ja kytke 1. vaihde päälle painamalla vaihdepoljinta alaspäin.

3. Vapauta kytkinvipu hitaasti samalla kun avaat kaasua vähitellen. Näiden toimintojen koordinointi varmistaa takertelemattoman liikkeen lähdön.



4. Moottoripyörän liikuessa tasaisesti eteenpäin sulje kaasua, vedä kytkinvipu pohjaan ja kytke 2. vaihde päälle nostamalla vaihdepoljinta. Menettele samalla tavalla 3. 4. 5 ja 6 vaihteen kytkemiseksi.

5. Nostamalla vaihdepoljinta kerran, kytket aina seuraavaksi isomman vaihteen. Painamalla kerran poljinta, kytket aina seuraavaksi pienemmän vaihteen. Vaihdepoljin palautuu automaattisesti keskelle lepoasentoon.

6. Käytä etu- ja takajarrua samanaikaisesti. Vältä niin voimakasta jarruttamista, että pyörä lukkiutuu. Pyörien lukkiutuminen alentaa jarrutus-tehoa ja vaikeuttaa pyörän hallintaa.

**VAROITUS !** Älä vaihda pienemmälle vaihteelle sellaisesta nopeudesta, joka aiheuttaa moottorin ylikierroksia pienemmällä vaihteella. Seurauksena saattaa olla takarenkaan luistaminen ja ajoneuvon hallinnan menettäminen.

## HUOM !

-Älä vaihda vaihteita painamatta kytkintä tai sulkematta kaasua.

Seurauksena saattaa olla moottorin tai vaihteiston vaurioituminen.

-Älä hinaa tai työnnä moottoripyörää pitkiä matkoja moottorin ollessa sammutettuna. Vaihteisto ei saa tarpeeksi voitelua ja seurauksena saattaa vaihteiston vaurioituminen.

-Vältä ajamista lähellä tyhjäkäyntiä. Akku ei lataudu ellei moottorin kierroksia ole riittävästi.

## JARRUTTAMINEN

1. Normaalisissa jarrutustilanteissa, käytä sekä etu- että takajarrua samanaikaisesti nopeuden vähentämiseksi.

2. Maksimaalisen jarrutustehon saavuttamiseksi, sulje kaasua ja jarruta voimakkaasti sekä etu- että takajarrulla. Purista kytkinkahva pohjaan ennen moottoripyörän pysähtymistä.

### VAROITUS !

- Ainoastaan etu- tai takajarrun käyttäminen heikentää jarrutustehoa. Varo kuitenkin jarruttamasta liian voimakkaasti, etteivät pyörät lukkiudu.

- Jarrutusteho ja pyörän käsiteltävyys heikentyy jonkin verran ajettaessa märällä tiellä tai pehmeillä alustoilla. Kaikki toiminnot kyseisellä kelillä pitäisi olla ”pehmeitä” ja varovaisia.

- Jos mahdollista, vähennä nopeutta tai jarruta ennen kaarteeseen ajoa. Jarruttaminen tai kaasun sulkeminen keskellä kaarretta saattaa aiheuttaa pyörän hallinnan menettämisen.

- Kun laskeudut pitkää, jyrkkää mäkeä alas, jarruta vuorotellen moottorilla ja jarruilla. Jarrujen yhtämittainen käyttö saattaa ylikuumentaa jarruja ja siten vähentää niiden tehoa.

- Älä pidä jalkaa jarrupolkimella tai kättäsi jarrukahvalla turhaan, sillä muut tienkäyttäjät luulevat sinun jarruttavan ja saatat siten aiheuttaa vaaratilanteen. Jarrujen turha käyttö saattaa myös ylikuumentaa jarruja ja vähentää siten niiden tehoa.

## PYSÄKÖIMINEN

1. Kun olet pysäyttänyt moottoripyörän, vaihda vaihde vapaalle, käännä virta-avain OFF asentoon ja poista avain.

2. Käytä sivu- tai keskiseisontatukea pitäessäsi moottoripyörääsi pysäköitynä.

3. Pidä ohjaus lukittuna ja poista avain varkauden estämiseksi.

**HUOM !** Pysäköi moottoripyörä kovalle, tasaiselle alustalle, jotta se ei pääse kaatumaan. Jos sinun pitää pysäköidä kaltevalle alustalle, aseta moottoripyörän etupää ylämäkeen päin, jotta välttyisit moottoripyörän kaatumiselta tai sivuseisontatuen kääntymisen pois alta. Varmistu ettei helposti syttyvä materiaali, kuten kuiva ruoho pääse kosketuksiin pakoputkiston kanssa kun pysäköit pyöräsi.

## **KUINKA VOIT EHKÄISTÄ MOOTTORIPYÖRÄSI VARASTAMISEN**

1. Lukitse aina ohjaus, äläkä koskaan jätä avainta virtalukkoon. Kuulostaa yksinkertaiselta, mutta ihmiset todella unohtavat.
2. Pidä huoli siitä, että moottoripyöräsi rekisteröintipaperit ovat kunnossa ja ajan tasalla.
3. Jos mahdollista, säilytä moottoripyöräsi lukollisessa tilassa.
4. Käytä moottoripyöräsi hyvälaatuista varkaudenestoa (lukko, varashälytin...).
5. Laita nimesi, osoitteesi ja puhelinnumerosi omistajan käsikirjaan, sillä usein juuri sen perusteella varastetut ajoneuvot palautuvat omistajilleen.

NIMI: \_\_\_\_\_

OSOITE: \_\_\_\_\_

PUHELIN NUMERO: \_\_\_\_\_

## **MOOTTORIPYÖRÄN HUOLTO**

- Kun moottoripyöräsi kaipaa huoltoa, muista että valtuutettu Honda-huoltokorjaamo tuntee moottoripyöräsi parhaiten ja heillä on siihen parhaiten soveltuvat nykyaikaiset välineet.
- Nämä ohjeet on laadittu siltä pohjalta, että moottoripyörää käytetään ainoastaan sille suunniteltuun käyttöön. Jos olosuhteet ovat kovin pölyiset, märät tms; kysy huoltokorjaamolta ohjeita huoltotoimenpiteisiin.

## HUOLTOTOIMENPITEET

### VAROITUS !

-Jos moottoripyöräsi on kaatunut tai ollut kolarissa, tarkasta ettei mitkään ajamisen kannalta tärkeitä osia, kuten hallintalaitteet, vaijerit, jarruletkut tms. ole vaurioituneet.

-Älä aja moottoripyörällä jos vaurio vähääkään vähentää moottoripyörän turvallisuutta. Vie moottoripyöräsi valtuutetulle Honda-huoltokorjaamolle, jotta mahdolliset huomaamattomat vauriot, kuten rungon, jousituksen tai ohjauksen mahdolliset vauriot saadaan selville.

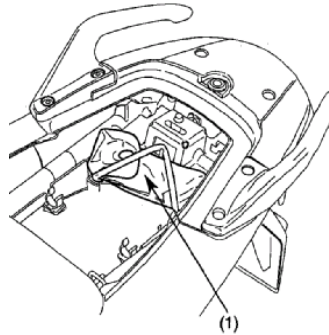
-Sammuta moottori ja aseta moottoripyörä lujalle, tasaiselle alustalle ennen huoltoa.

-Käytä uusia Honda-varaosia huoltaessasi tai korjatessasi moottoripyörääsi. Varaosat, jotka eivät täytä Honda-moottoripyörälle asetettuja laatuvaatimuksia saattavat vahingoittaa moottoripyörääsi.

## TYÖKALUT

Työkalut (1) sijaitsevat takasatulan alla sijaitsevassa säilytyslokerossa. Seuraavat työkalut kuuluvat sarjaan:

- Takajousen esijännityksen säätötyökalu
- No:2 ruuvimeisseli
- Ruuvimeisselin kahva
- 8 X 10 mm kiintoavain
- 12X14 mm kiintoavain
- 14x17 mm kiintoavain
- 12 mm avain
- 22 mm kiintoavain
- 27 mm kiintoavain
- 5 mm kuusiokoloavain
- Sytytystulpan avain
- Kypärän kiinnitysvaijeri,
- Sulakkeen irrotustyökalu
- Työkalupussi





## HUOLTO-OHJELMA

HUOLTOVÄLI	kuukausi	1	6	12	18	24	30	36	HUOM !
	km x 1000	1	6	12	18	24	30	36	
HUOLTOKOHDE									
Polttoainejärjestelmä				T		T		T	
Kaasukahvan toiminta				T		T		T	
Kaasuttimet – rikastin				T		T		T	
Ilmansuodatin					V			V	1
Toisioilman syöttöjärj.				T		T		T	
Sytytystulpat				T		V		T	
Venttiilien vällys						T			
Moottoriöljy		V		V		V		V	
Moottoriöljyn suodatin		V		V		V		V	
Kaasuttimet – synkronointi				T		T		T	
Kaasuttimet – tyhjäkäynti		T	T	T	T	T	T	T	
Jäähdytysneste				T		T		V	2
Jäähdytysjärjestelmä				T		T		T	
Kampikammion huuhotin			P	P	P	P	P	P	3
Toisioketju	Tarkasta ja voitele joka 1000 km:n välein								
Toisioketjun ohjain				T		T		T	
Jarruneste			T	T	V	T	T	V	2
Jarrupalojen kuluminen			T	T	T	T	T	T	
Jarrujärjestelmät		T		T		T		T	
Jarruvalokatkaisin				T		T		T	
Ajovalot				T		T		T	
Kytkinjärjestelmä		T	T	T	T	T	T	T	
Sivuseisontatuki				T		T		T	
Jousitus				T		T		T	
Pultit, mutterit, kiristys		T		T		T		T	
Pyörät / renkaat				T		T		T	
Ohjauslaakerit		T		T		T		T	

T = Tarkasta; puhdista, säädä, voitele tai vaihda jos tarpeen.

P = Puhdista

V = Vaihda

### HUOM !

- (1) Suorita useammin kun ajat määritellyissä tai pölyisissä ajo-olosuhteissa.
- (2) Vaihdataan joka toinen vuosi tai matkamittarin lukeman mukaan, riippuen siitä kumpi täyttyy aikaisemmin.
- (3) Suorita useammin kun ajat sateessa tai pitkään täydellä kaasulla.

## SARJANUMEROT

Rungon ja moottorin sarjanumeroita tarvitset rekisteröidessäsi moottoripyörääsi. Niitä voit tarvita myös varaosia tilatessasi. Merkitse sarjanumerot tälle sivulle, jotta ne ovat helposti löydettävissä niitä tarvitessasi.

### Rungon numero (1)

Sijaitsee ohjauslaakeroinnin oikealla puolella.

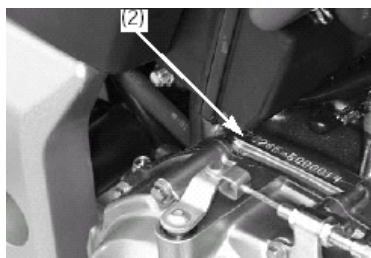
Numero: \_\_\_\_\_



### Moottorin sarjanumero (2)

Sijaitsee moottorilohkon oikeassa reunassa.

Numero: \_\_\_\_\_

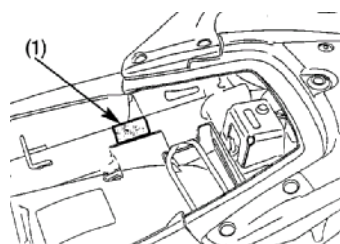


### Värikoodi (1)

Sijaitsee runkoputkessa, satulan alla. Värikoodia tarvitaan varaosia tilatessa.

Koodi: \_\_\_\_\_

Väri: \_\_\_\_\_



## MOOTTORIÖLJY

Hyvällä moottoriöljyllä on monia laatuvaatimuksia. Käytä ainoastaan korkealuokkaista SF- tai SG- luokan laatuvaatimukset täyttävää moottoriöljyä.

Moottoriöljyn viskositeetti valitaan ilman lämpötilan mukaan. Oheinen taulukko antaa ohjeita sopivan öljyn valitsemiseksi.

Viskositeetiltään 10W-40 öljyä voidaan käyttää ympäri vuoden.

1 = Yksiasteöljy  
2 = Moniasteöljy

-Moottoriöljyn laatu on päätekijä, joka vaikuttaa moottorin ikään. Vaihda öljy huolto-ohjeiden mukaan.

-Moottoriöljyn vaihto tulee suorittaa moottorin ollessa käyttölämpmin.

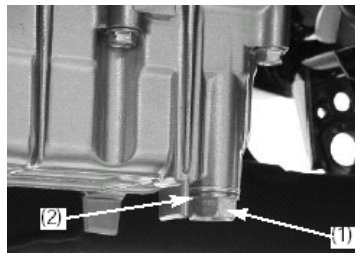
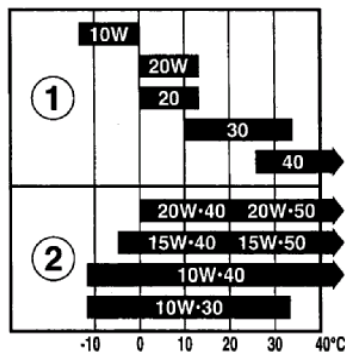
-Öljynsuodattimen vaihtamiseen tarvitaan erikoistyökaluja ja momenttiavainta. Jos sinulla ei ole näitä työkaluja, ota yhteyttä Honda huolto-korjaamoon.

## MOOTTORIÖLJYN JA SUODATTIMEN VAIHTO

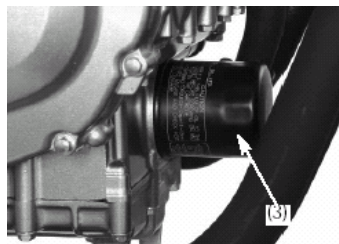
**VAROITUS !** Jotta vältyt öljyvuoodoilta ja suodattimen vaurioitumiselta, älä koskaan aseta tukea suodattimen alle.

1. Irroita öljyntäyttötulppa / mittatikku, poistotulppa (1) ja tiiviste (2).

**VAROITUS !** Lämmennyt moottori ja moottoriöljy ovat erittäin kuumia. Ole varovainen ettet polta itseäsi.

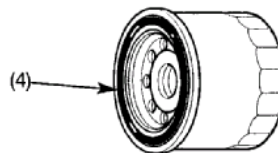


2. Irroita öljynsuodatin (3) siihen tarkoitettu työkallulla ja anna jäljellä olevan öljyn valua pois.



3. Laita uuden suodattimen kumi-tiivisteeseen (4) ohut kerros uutta puhdasta moottoriöljyä.

4. Kierrä uusi suodatin paikoilleen ja kiristä se momenttiavaimella ja erikoistyökallulla momenttiin: 10 N.m. Käytä ainoastaan alkuperäistä Honda öljynsuodatinta joka on tarkoitettu tähän pyörämalliin.



5. Varmista että tiiviste on hyväkuntoinen ja kierrä poistotulppa ja tiiviste paikalleen. Kiristysmomentti 35 N.m.

6. Täytä moottorin kampikammio suositellulla moottoriöljyllä. Moottoriöljyntilavuus: 3,1 l.

7. Kiinnitä täyttötulppa / mittatikku.

8. Käynnistä moottori ja anna käydä pari minuuttia.

9. Sammuta moottori ja tarkista moottoriöljyn määrä mittatikusta moottoripyörän ollessa pystysuorassa. Tarkasta myös ettei ole öljyvuootoja.

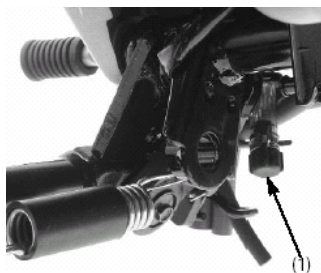
**HUOM !** Hävitä käytetty öljy ympäristön kannalta turvallisella tavalla. Älä kaada öljyä maahan, vaan vie se esim. lähimmälle huoltoasemalle hävitettäväksi.

**VAROITUS !** Älä koske öljyyn paljain käsin. Kun olet käsitellyt käytettyä öljyä, pese kätesi huolellisesti saippualla ja vedellä.

**HUOM !** Kun ajetaan erittäin pölyisissä olosuhteissa, on öljy vaihdettava useammin kuin huolto-ohjeiden mukaan.

## KAMPIKAMMION HUOHOTIN

1. Irroita tyhjennystulppa (1) putkesta ja anna sakan valua ulos.
2. Asenna tyhjennystulppa takaisin paikoilleen



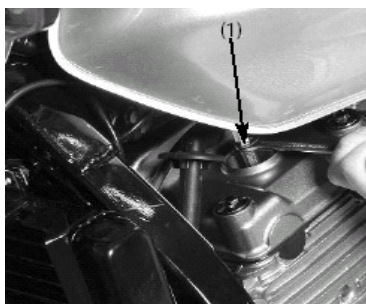
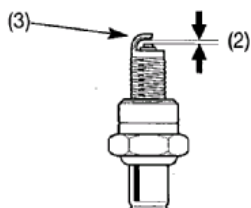
**HUOM !** Huolla useammin, jos ajat sateella, täydellä kaasulla tai sen jälkeen, kun olet pessyt moottoripyörän, tai jos sakkaa näkyy tyhjennysputken läpinäkyvästä osasta.

## SYTYTYSTULPPA

**Oikea sytytystulppa: CR8EH-9S (NGK) tai U24FER9S (DENSO)**

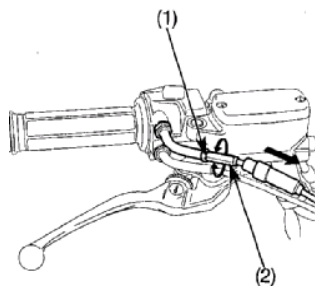
1. Irroita tulpan hatut sytytystulpista ja puhdista sytytystulppien ympäristö huolellisesti. Irrota sytytystulpat tulppa-avaimella (1).
2. Tarkasta elektrodien kunto. Keskielektrodissa pitäisi olla terävät kulmat ja sivuelektrodi ei saa olla syöpynyt. Vaihda tulppa jos se on kulunut.
3. Mittaa sytytystulpan kärkiväli (2) nauhatulkilla. Välin tulee olla 0,8 - 0,9 mm. Tarvittaessa säädä sivuelektrodia (3) varovasti taivuttamalla.
4. Asenna sytytystulppa paikalleen ja kiristä käsin. Kiristä sitten tulppa-avaimella uutta sytytystulppaa 1/2 kierrosta tiivistysrenkaan paikoilleen puristamiseksi. Jos käytät vanhaa sytytystulppaa, kierrä vain 1/4 - 1/8 kierrosta. Kiinnitä tulpanhatut.

**HUOM !** Riittämättömästi kiristetty sytytystulppa voi tulla niin kuumaksi, että se voi vaurioittaa moottoria. Liika kiristäminen saattaa vahingoittaa kierteitä. Väärän kokoisen tai lämpöarvoisen sytytystulpan käyttö aiheuttaa moottorivaurion.



## KAASUKAHVA

1. Tarkasta, että kaasukahva kiertyy ääriasentoihinsa ohjaustangon ollessa täysin käännettynä kumpaankin suuntaan.
2. Tarkasta kaasukahvan vapaaliike, jonka pitää olla kahvakumin laipalta mitattuna n. 2-6 mm. Vapaaliikkeen säätämiseksi, löysää lukkomutteria (1) ja kierrä säätöruuvia (2). Kiristä lukkomutteri.



## MOOTTORIN TYHJÄKÄYNTI

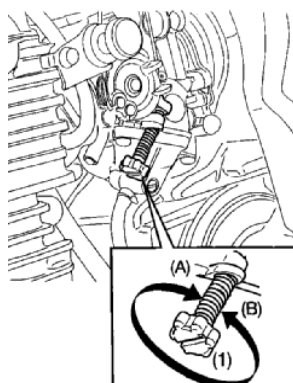
**HUOM !** Älä yritä tyhjäkäynnin säädöllä korjata vikoja, jotka eivät johdu tyhjäkäynnin säädöistä.

1. Käytä moottori lämpimäksi.
2. Säädä tyhjäkäynti ruuvista (1).

Tyhjäkäyntikierrosluku: 1,300 min<sup>-1</sup>.

A = Tyhjäkäynti nousee

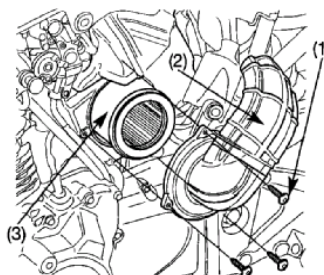
B = Tyhjäkäynti laskee



## ILMANSUODATIN

Huolla ilmansuodatin säännöllisin väliajoin. Jos ajat erittäin märissä tai pölyisissä olosuhteissa, huolla ilmansuodatin useammin.

1. Irroita vasen sivusuoja ja suodatin-kotelon kannen kiinnitysruuvit (1) ja kotelon kansi (2).
2. Irroita ilmansuodatin (3) ja hävitä se asianmukaisesti.
3. Asenna uusi ilmansuodatin paikoilleen. Käytä ainoastaan alkuperäistä Honda ilmansuodatinta, joka on suunniteltu tähän pyörä malliin. Väärän suodatintyyppin käyttö voi heikentää moottorin tehoa ja / tai aiheuttaa ennenaikaista moottorin kulumista.

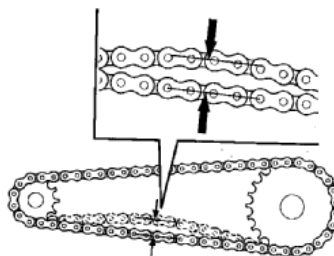


## TOISIOKETJU

Tarkasta toisioketju säännöllisesti huoltotaulukon mukaan. Jos ajat erittäin pölyisissä, likaisissa tai märissä olosuhteissa, huolla ja voitele ketjut useammin. Säännöllisen huollon laiminlyöminen lyhentää huomattavasti ketjujen ja rattaiden ikää.

1. Sammuta moottori, aseta moottoripyörä sivuseisontatuelle ja kytke vaihde vapaalle.

2. Tarkasta ketjun vapaaliike kuvan osoittamasta kohdasta. Ketjun kireys on oikea, kun vapaaliike on 30-40 mm.



3. Tutki ketjun kireys pyörittämällä takapyörää ja pysäytä se. Ketjun kireys pitää olla sama joka kohdassa. Jos ketju on löysä ainoastaan joissakin kohdissa, jotkut ketjun osat ovat jumiutuneet. Voitele tällöin ketju.

4. Tutki ketjujen ja rattaiden kunto pyörittämällä takapyörää hitaasti.

Toisioketju: Vaurioituneet rullat, löysät laakeritapit, kuivat tai ruostuneet liittymäkohdat, vääntyneet tai kiertyneet liittymäkohdat, epätavallisen suuri kuluminen, väärä asento, puuttuvat O-renkaat.

Rattaat: Erittäin kuluneet rattaat, katkennut tai vaurioitunut rattaan hammas.

Toisioketju, jossa on vaurioituneet rullat, löysät laakeritapit tai O-renkaita puuttuu, on vaihdettava uuteen. Ketju, joka näyttää kuivalta tai ruosteiselta, on rasvattava erittäin huolellisesti. Vääntyneet tai kiertyneet liittymäkohdat on voideltava erittäin huolellisesti ja vapautettava oikeaan asentoon. Jos vääntymiä ei voida oikaista, on ketju vaihdettava uuteen.

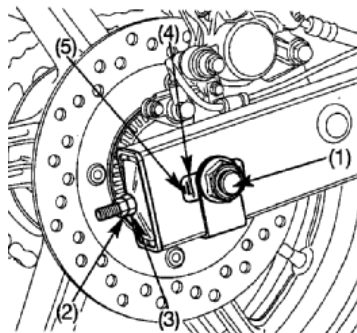
## Ketjun kiristäminen

Ketjun vapaaliike on tarkistettava vähintään 1000 km:n välein. Mikäli ajat pitkään suurella nopeudella tai toistuvasti kiihdytät voimakkaasti tarkasta ketju päivittäin.

1. Aseta moottoripyörä sivuseisontatuelle vaihteisto kytkettynä vapaalle ja virtalukko OFF asennossa.

2. Löysää taka-akselin mutteri (1).

3. Löysää säätömutterien (3) lukitusmutterit (2) pyörän kummaltakin puolelta.



4. Säädä ketjun kireys kiertämällä säätömuttereita (3). Kiertäminen myötäpäivään kiristää ketjua ja kiertäminen vastapäivään löysää sitä. Tarkista säätö ketjupyörien puolivälissä ketjun alaosasta. Pyöritä sitten takapyörää ja tarkista kireys ketjun muistakin kohdista.

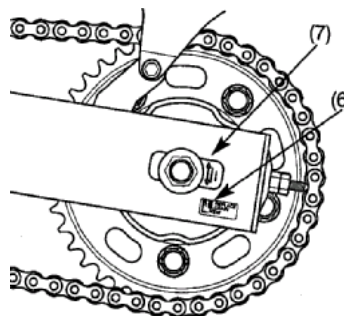
Oikea vapaaliike on 30-40 mm.

5. Varmista taka-akselin linjaus, tarkistamalla että mittamerkki (5) on samassa mitta-asteikkolukemassa (4) pyörän molemmin puolin. Mikäli lukemat poikkeavat toisistaan, säädä ne samoiksi kiertämällä jompaa kumpaa säätöpulttia. Tarkista ketjun kireys.

6. Kiristä taka-akselin mutteri. Kiristysmomentti on 93 Nm.

7. Kiristä säätömutterit kevyesti. Kiristä sitten lukitusmutterit pitämällä säätömuttereita avaimella kiinni.

8. Tarkista ketjun vapaaliike.



## Ketjun kulumisen tarkistus

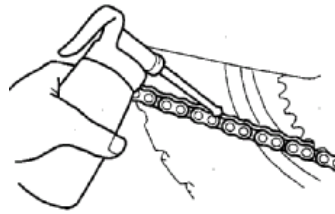
Jos säätimen merkki (7) osuu taulukon punaiselle alueelle (6) kun ketju on säädetty oikein, on ketju kulunut ja näin ollen vaihdettava.



### Ketjun voitelu ja puhdistaminen

Voitele ketju joka 1000 km, tai useammin, jos ketju näyttää kuivalta.

**HUOM !** Ketjun nivelissä on pieniä O-renkaita, jotka saattavat vaurioitua höyry- ja korkeapainepesussa ja tiettyjen kemikaalien vaikutuksesta.



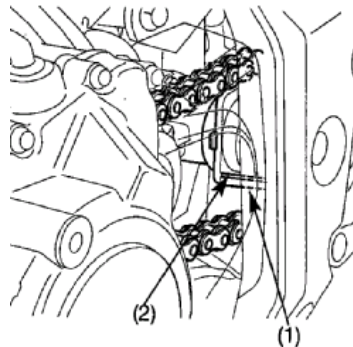
Puhdista ketju esim. valopetroolilla tai parafiinilla. Kuivaa ja rasvaa ainoastaan SAE 80 - 90 vaihteistoöljyllä.

Kaupalliset ketjusumutteet saattavat sisältää syövyttäviä lisäaineita, jotka voivat vaurioittaa ketjun kumisia O-renkaita.

Ketjutyypit: DID525VM2 tai RK525RO

### Toisioketjun laahain

Tarkasta laahaimen (1) kuluneisuus säännöllisesti. Laahain on vaihdettava kun se on kulunut kulutusmerkkiin (2) asti. Ota tällöin yhteys Honda huoltokorjaamoon.



## JOUSITUKSEN TARKASTUS

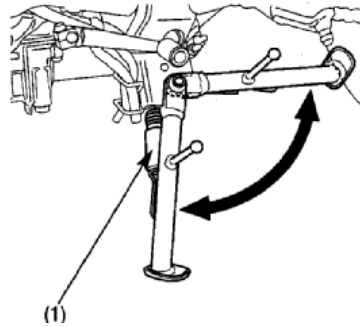
1. Tarkasta etujousitus lukitsemalla etujarru ja pumpaamalla etuhaarukkaa ylös – alas voimakkaasti. Liikkeen pitää olla pehmeä, eikä öljyvuootoja saa esiintyä.
2. Nosta takapyörä irti maasta asettamalla moottorin alle tuki. Tarkasta, ettei takahaarukassa ole sivuttaisliikettä työntämällä takapyörää voimakkaasti edestakaisin sivuttaissuunnassa.
3. Tarkasta kaikkien kiinnikkeiden tiukkuus sekä etu-, että takajousituksesta.

## SIVUSEISONTATUKI

-Tarkasta tuen kunto ja liikkuvuus, sekä tuen jousen (1) kunto

-Tarkasta sivuseisontatuen turvakatkaisinjärjestelmä:

1. Istu moottoripyörän päälle. Nosta sivuseisontatuki ylös ja vaihde vapaalle.



2. Käynnistä moottori kytkinkahva puristettuna. Laita vaihde päälle.

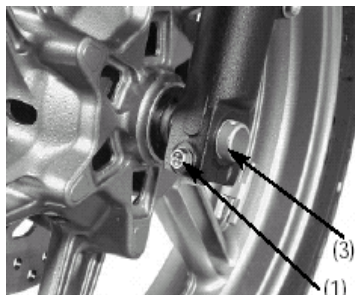
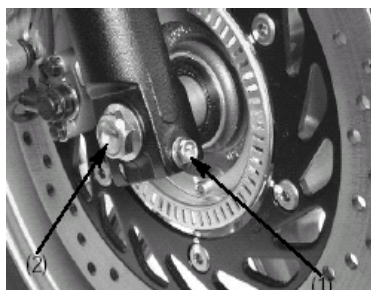
3. Laske sivuseisontatuki alas. Moottorin pitäisi sammua kun sivuseisontatuki on laskettu alas ja vaihde on päällä.

**HUOM !** Mikäli turvakatkaisinjärjestelmä ei toimi, ota yhteys valtuutettuun Honda huoltokorjaamoon.

## PYÖRIEN IRROITTAMINEN

### Etupyörän irrotus

1. Aseta tuki moottorin alle siten, että etupyörä on irti maasta.
2. Löysää oikean- ja vasemmanpuoleiset akselin kiristyspultit (1). Irrota akselin pultti (2).
3. Vedä etupyörän akseli (4) pois ja irrota etupyörä.



**HUOM !** Älä paina jarrukahvaa kun pyörä on irti moottoripyörästä. Tällöin jarrusylinterin mäntä tulee ulos sylinteristä aiheuttaen jarrunestevuodon. Jos näin kuitenkin tapahtuu, jarrujärjestelmän huolto on välttämätön. Ota silloin yhteys silloin valtuutettuun Honda-huoltokorjaamoon.

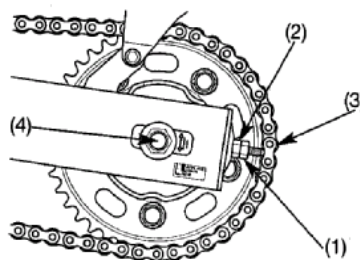
### Etupyörän asettaminen paikoilleen

1. Aseta pyörä takaisin paikoilleen. Varo ettet vaurioita jarrupaloja.
2. Pujota akseli vasemman etuputken ja pyörän navan läpi ja kiristä akselin pultti. Kiristysmomentti on 59 Nm.
3. Kiristä oikean- ja vasemman puolen kiinnityspultit momenttiin; 22 N.m.
4. Käytä jarrua ja pumpppaa etuhaarukkaa muutama kerta.
5. Kiinnityksen jälkeen, käytä jarrua muutama kerta ja tarkasta että jarrulevyn kummankin pinnan ja jarrusylinterin rungon (ei palan) välillä on toleranssia ja että pyörä pyörii vapaasti kun vapautat jarrun. Älä aja moottoripyörällä jos toleranssia ei ole.

**VAROITUS !** Jos riittävää toleranssia ei saavuteta, voivat jarrulevy vahingoittua ja jarrutusteho heikentyä. Testaa jarrujen toiminta ennen ajoa.

## Takapyörän irrotus

1. Aseta moottorin alle tuki siten, että takapyörä on irti maasta.
2. Löysää toisioketjun säätimen lukko- (1) ja säätömuttereita (2).
3. Irroita taka-akselin mutteri.
4. Irroita toisioketju (3) ketjupyörästä työntämällä takapyörää eteenpäin.
5. Irroita taka-akseli (4), väliholkki ja pyörä takahaarukasta.



**HUOM !** Älä paina jarrupoljinta, kun pyörä on irti moottoripyörästä. Tällöin jarrusylinterin mäntä tulee ulos sylinteristä aiheuttaen jarrunestevuodon. Jos näin kuitenkin pääsee tapahtumaan, jarrujärjestelmän huolto on välttämätön. Ota silloin yhteys valtuutettuun Honda-huoltokorjaamoon.

## Takapyörän takaisinasennus

- Asentaaksesi pyörän takaisin, toista edellinen käännettyssä järjestyksessä. Huomioi että jarrulevy menee kunnolla jarrupalojen väliin etteivät jarrupalat vaurioidu.
- Kiristä takapyörän akseli. Kiristystiukkuus on 93 Nm.
- Säädä toisioketjun kireys. Pyörän paikalleen asentamisen jälkeen, kokeile jarruja muutaman kerran ja varmista sen jälkeen, että pyörä pyöri vapaasti. Tarkasta pyörän kiinnitys uudelleen jos pyörä ei pyöri kunnolla.

**VAROITUS !** Käytä pyörien kiinnityksessä aina momenttiavainta. Jos sinulla ei ole sitä, varmista oikea kiinnitys mahdollisimman pian valtuutetulla Honda-huoltokorjaamolla. Väärä asennus voi heikentää jarrutustehoa.

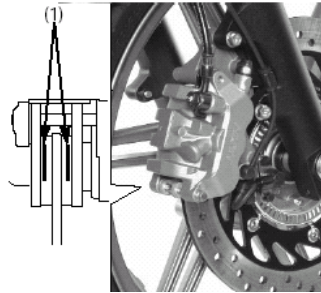
## JARRUPALOJEN KULUMINEN

Jarrupalojen kuluminen riippuu ajotavasta ja ajo-olosuhteista. Märillä ja kuraisilla teillä, jarrupalat kuluvat nopeammin.

### Etujarru

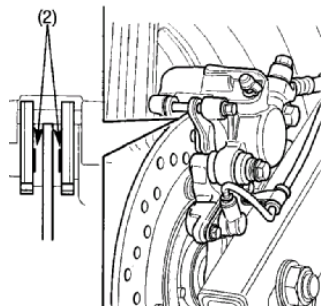
Jarrupalojen kuluneisuus tarkistetaan jarrusatulan alta.

Tarkasta jarrupalojen kunto säännöllisesti ja mikäli yksikin jarrupala on kulunut merkkiin (1) asti, on molemmat palat vaihdettava. Kun jarrupalojen vaihto on ajankohtainen, ota yhteyttä valtuutettuun Honda huoltopisteeseen.



### Takajarru

Tarkasta takajarrupalojen kunto jarrusylinterin takapuolelta. Mikäli jompikumpi jarrupaloista on kulunut kulutusmerkkiin (2) asti, on kumpikin jarrupala vaihdettava. Kun jarrupalojen vaihto on ajankohtainen, ota yhteyttä valtuutettuun Honda huoltopisteeseen.



**HUOM !** Käytä ainoastaan alkuperäisiä Honda-jarrupaloja, joita saat valtuutetulta Honda jälleenmyyjältäsi.

## AKKU

Akkua ei tarvitse huoltaa, eikä siihen tarvitse lisätä nestettä, koska moottoripyörässä on ns. huoltovapaa akku. Mikäli akku heikkenee aiheuttaen käynnistysvaikeuksia tai muita sähköongelmia, anna Honda huoltokorjaamon tutkia asia.

### HUOM !

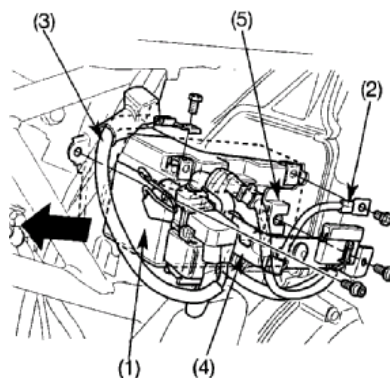
- Akku voi vaurioitua, jos yrität poistaa sen korkkeja.
- Irrota akku ja lataa se täyteen ajokauden päättyessä. Säilytä akkua viileässä, kuivassa paikassa.

### VAROITUS ! (Akun käsittelyä koskevat varoitusohjeet)

- Akusta haihtuu räjähdysherkkää vetykaasua; vältä tupakointia, avotulta ja kipinöintiä akun läheisyydessä. Huolehdi riittävästä tuuletuksesta akkua ladattaessa.
- Akku sisältää rikkihappoa (elektrolyytti), joka on voimakkaasti syövyttävää. Käytä suojavaatteita ja kasvosuojusta akkua käsitellessäsi.
- Jos elektrolyyttiä on joutunut iholle, huuhtelee runsaalla vedellä.
- Jos elektrolyyttiä on joutunut silmiin, huuhtelee runsaalla vedellä vähintään 15 minuutin ajan ja mene heti lääkäriin.
- Elektrolyytti on myrkyllistä: sen nauttiminen on hengenvaarallista. Juo erittäin runsaasti vettä tai maitoa ja sitten kasvisöljyä ja mene heti lääkäriin.
- PIDÄ AKKU LASTEN ULOTTUMATTOMISSA.

### Akun irrottaminen

1. Irrota oikea sivusuoja.
2. Irrota (-) kaapeli (2) akusta ensin, sen jälkeen irrota (+) kaapeli (3).
3. Irrota akun pidin (4) irrottamalla kaksi kiinnitysruuvia.
4. Vedä akku (1) ulos akku-kotelosta (5).



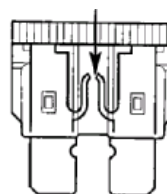
Kiinnitys käännettyssä järjestyksessä.

## SULAKKEEN VAIHTO

Jos sulake palaa usein, se on useimmiten merkki oikosulusta tai sen sähköjärjestelmän ylikuormituksesta. Ota silloin yhteys valtuutettuun Honda-huoltokorjaamoon.

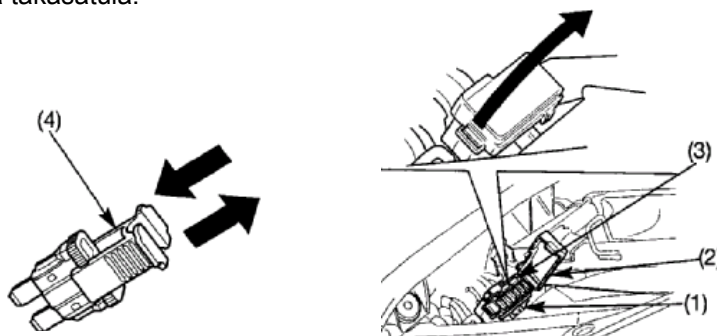
**HUOM !** Käännä virtalukko aina OFF - asentoon ennen sulakkeiden tarkastamista.

Palanut sulake



Sulakerasia (1) sijaitsee takasatulan alla. Sulakkeiden arvot: 10A.

1. Irroita takasatula.
2. Avaa sulakerasian kansi (2).
3. Irroita sulake sulakkeen irrottajalla (4) joka sijaitsee työkalupussissa. Mikäli sulake on palanut asenna uusi sulake. Varasulakkeet (3) sijaitsevat sulakerasiassa.
4. Sulje sulakerasian kansi ja kiinnitä takasatula.



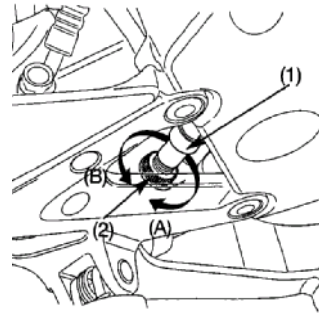
Pääsulake 30A sijaitsee oikean sivusuojan takana akun vieressä käynnistinsolenoidin yhteydessä. Päästäksesi käsiksi pääsulakkeeseen on oikea sivusuoja ja etusatula irrotettava.

Varapääsulake (30A) sijaitsee käynnistinsolenoidin alla.

**VAROITUS !** Käytä aina oikeanarvoista sulaketta. Väärä sulake saattaa aiheuttaa oikosulun.

## JARRUVALOKYTKIMEN (1) SÄÄTÖ

Mikäli jarruvalon syttyminen ei ole oikea-aikaista, säätö tapahtuu säätämällä säätömutterista (2). Pyöritä mutteria suuntaan A mikäli jarruvalo syttyy liian myöhään, ja suuntaan B mikäli valo syttyy liian aikaisin.



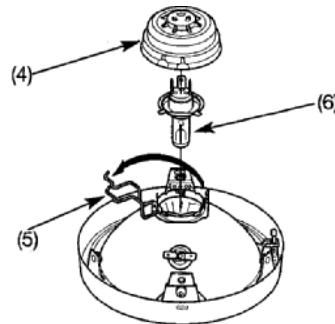
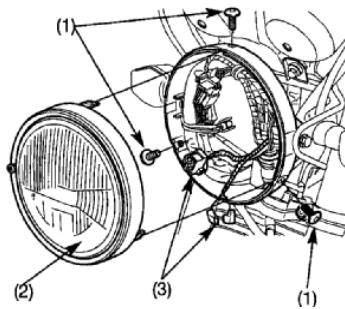
## POLTTIMOIDEN VAIHTO

### VAROITUS !

- Polttimot ovat kuumia valojen ollessa päällä. Ennen kuin ryhdyt vaihtamaan polttimoa, anna sen jäähtyä kunnolla ja kytke virta valoista pois.
- Käytä aina oikeanarvoisia / tyyppisiä polttimoita.
- Älä käsittele polttimoita rasvaisilla käsillä, käytä mieluiten käsineitä.

### Ajovalopolttimo

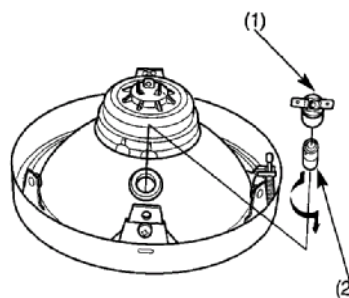
1. Irrota ajovaloumpion kiinnitysruuvit (1).
2. Vedä umpiota (2) varovasti ulospäin ja johtoliittimet (3).
3. Irrota pölysuojakumi (4).
4. Vapauta polttimon kiinnitysjoussi (5).
5. Irrota polttimo (6) vetämällä.
6. Kiinnitä uusi polttimo käännettyssä järjestyksessä.





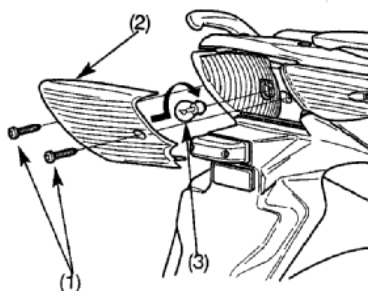
### Parkkivalopolttimo

1. Irrota ajovaloumpio (edellinen sivu).
2. Vedä polttimon kanta (1) irti umpiosta
3. Vaihda polttimo uuteen ja kiinnitä uusi polttimo käännettyssä järjestyksessä.



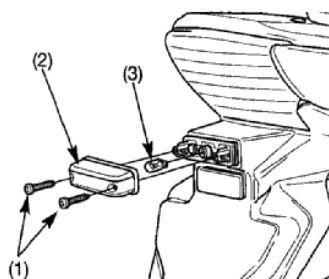
### Taka / jarruvalopolttimo

1. Irroita kaksi ruuvia (1).
2. Irroita takavalon lasi (2).
3. Paina polttimoa (3), käännä vastapäivään ja vedä polttimo pois kannastaan.
4. Kiinnitä uusi polttimo käännettyssä järjestyksessä.



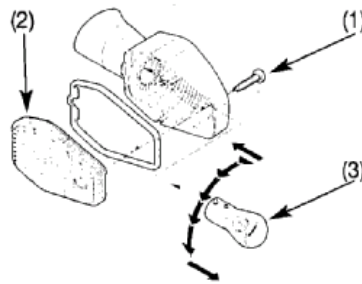
### Rekisterikilven valon polttimo

1. Irrota ruuvit (1).
2. Irroita valon lasi (2).
3. Vedä polttimo (3) pois kannastaan (älä käännä).
4. Kiinnitä uusi polttimo käännettyssä järjestyksessä.



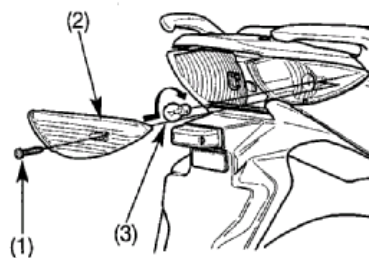
### **Etuvilkkupolttimo**

1. Irroita ruuvi (1).
2. Irrota vilkun lasi (2).
3. Paina polttimoa (3), käännä vastapäivään ja vedä polttimo pois kannastaan.
4. Kiinnitä uusi polttimo käännettyssä järjestyksessä.



### **Takavilkkupolttimo**

1. Irrota takavalon lasi.
2. Irroita ruuvi (1) ja vilkun lasi (2).
3. Paina polttimoa (3), käännä vastapäivään ja vedä polttimo pois kannastaan.
4. Kiinnitä uusi polttimo käännettyssä järjestyksessä.



## MOOTTORIPYÖRÄN PUHDISTAMINEN

Puhdista moottoripyöräsi säännöllisesti ehkäistäksesi pintavauriot sekä erilaisten nesteiden, kuten öljyn aiheuttamat vauriot.

**VAROITUS !** Jos peset moottoripyörääsi korkeapainepesurilla, älä suihkuta vettä seuraaviin kohteisiin:

-renkaan napoihin	-kaasuttimiin	-toisioketjuun
-katkaisijoihin	-jarrujen pääsylinteriin	-satulan alle
-polttoainetankin alle	-äänenvaimentimen reikään	

1. Pesun jälkeen, huuhtelee huolellisesti puhtaalla, runsaalla vedellä. Vahvat puhdistusaineet voivat ruostuttaa osia.

**HUOM !** Puhdista muoviset osat puhtaalla pesusienellä tai pehmeällä kankaalla, joka on kastettu miettoon saippuavesiliuokseen. Kastele pestävää kohdetta säännöllisesti virtaavalla vedellä.

Ajovaloumpion sisään saattaa muodostua kosteutta pestäessä moottoripyörää. Kosteus haihtuu hiljalleen pidettäessä pitkiä ajovaloja päällä. Pitäessäsi valoja päällä, pidä moottori käynnissä ettei akku tyhjene.

2. Kuivaa moottoripyörä, käynnistä moottori ja anna sen käydä muutaman minuutin ajan.

3. Kokeile jarrujen toiminta ennen ajoa. **VAROITUS !** Jarrujen teho saattaa hetkeksi heikentyä pesun jälkeen

4. Voitele toisioketju välittömästi moottoripyörän pesun jälkeen

### Alumiinivanteiden huolto

Alumiini hapettuu joutuessaan kosketuksiin pölyn, mudan, tiesuolan yms. kanssa. Puhdista vanteet ajon jälkeen märällä sienellä ja miedolla puhdistusaineella. Huuhtelee hyvin ja kuivaa puhtaalla rievulla.

**VAROITUS !** Älä käytä teräsvillaa vanteiden puhdistukseen, sillä se saattaa vahingoittaa vanteita.

### Tiesuolan poisto

Tiesuola ja merivesi aiheuttaa korroosiota. Kun peset moottoripyörääsi, huomioi seuraavat ohjeet kun on ajettu suolaisissa olosuhteissa.

1. Pese moottoripyörääsi kylmällä vedellä. Älä käytä lämmintä vettä, se pahentaa suolan vaikutusta.

2. Kuivaa moottoripyörääsi ja vahaa metallipinnat.

## MOOTTORIPYÖRÄN TALVISÄILYTYS

Perusteellinen huolto ja puhdistus pidentävät moottoripyörän käyttöikää ja samanaikaisesti antavat huolettoman aloituksen seuraavalle ajokaudelle.

Toimenpiteet:

1. Vaihda moottoriin uudet öljyt ja suodatin ja voitele toisioketju.
2. Tarkista jäähdytysnesteen pakkaskestävyys ja määrä.
3. Lisää polttoaineen sekaan polttoaineen säilöntäainetta (Fuel stabilizer) ja käytä moottoria niin että säilöntäainetta kulkeutuu kaasuttiin. Tai vaihtoehtoisesti tyhjennä polttoainesäiliö ja kaasutin polttoaineesta sekä sumuta suojaöljy säiliön sisäpinnoille. Kiinnitä polttoainesäiliön korkki.
4. Irroita sytytystulpat ja kaada n. ruokalusikallinen puhdasta moottoriöljyä sylintereihin. Pyöritä moottoria niin, että öljy jakaantuu ympäri sylintereitä. Kiinnitä tämän jälkeen sytytystulpat paikoilleen.
5. Irroita akku ja säilytä se suojassa pakkaselta ja suoralta auringonpaisteelta. Kerran kuukaudessa on akkua kuormitettava ja ladattava se täyteen.
6. Pese moottoripyörä ja anna sen kuivua. Vahaa kaikki maalatut pinnat ja sumuta suojaöljyä kaikille kromatuille pinnoille.
7. Tarkasta rengaspaineet ja aseta tuki moottorin alle siten, että molemmat renkaat ovat ilmassa. Peitä moottoripyörä suoja-kankaalla (älä käytä muovia).

### TOIMENPITEET ENNEN AJOKAUDEN ALKUA

1. Puhdista moottoripyörä ja vaihda moottoriöljy, jos moottoripyörä on ollut varastoituna kauemmin kuin 4 kuukautta.
2. Lataa akku ja asenna se takaisin paikoilleen.
3. Poista liika suojaöljy polttoainesäiliöstä ja täytä polttoainesäiliö uudella puhtaalla polttoaineella.
4. Tee tarkistukset ennen ajoa. Aja hitaalla nopeudella pieni lenkki, ennen kuin lähdet pidemmälle.

## TEKNISET TIEDOT

### MITAT

Pituus	2,159 mm
Leveys	768 mm
Korkeus	1,108 mm
Akseliväli	1,485 mm
Kuivapaino	191 kg
Maksimi kantavuus	180 kg

### TILAVUUDET

Moottoriöljy	öljynvaihto 2,9 l öljyn- ja suodattimen vaihto 3,1 l
Polttoainesäiliö	19,0 l, josta varatankki 3,5 l
Jäähdytysjärjestelmä	1,95 l

### MOOTTORI

Halk. + isku	73,0 X 59,6 mm
Puristussuhde	10,5 : 1
Iskutilavuus	499 cm <sup>3</sup>
Tyhjäkäynti kierrosluku	1,300 +/- 100 min <sup>-1</sup>
Sytytystulppa	CR8EH – 9S (NGK) tai U24FER9S (DENSO)
Sytytystulpan kärkiväli	0,8 - 0,9 mm

### RUNKO

Caster	26° 12'
Jättö	110 mm
Rengaskoko etu	120 / 70 ZR17
Rengaskoko taka	160 / 60 ZR17

### VÄLITYSSUHTEET

Ensiö	1.947
1 - V	3.461
2 - V	2.235
3 - V	1.750
4 - V	1.478
5 - V	1.280
6 - V	1.130
Toisio	2.733

### SÄHKÖLAITTEET

Akku	12V – 8,6 Ah
Laturi	0,31 kW / 5000 min <sup>-1</sup>
Pääsulake	30 A
Käyttösulake	10 A
Ajovalon sulake	10 A

## VALOT

Ajovalo (kauko- / lähivalo)	12V - 60 / 55 W
Taka- / jarruvalo	12V - 21 / 5 W
Suuntavilkun valo	12V - 21 W
Mittariston valo	12V - 1,7 W
Merkkivalo (suuntavilkku)	12V - 1,7 W
Merkkivalo (kaukovalo)	LED
Merkkivalo (vapaavaihe)	LED
Merkkivalo (öljynpaine)	LED
Seisontavallo	12V - 5 W
Rekisterikilven valo	12V - 5W

## KATALYSAATTORI

Tämä moottoripyörä on varustettu katalysaattorilla. Katalysaattori sisältää jalometalleja jotka kiihdyttävät pakokaasujen kemiallista reaktiota ja näin vähentävät pakokaasujen päästöjä (HC, CO ja NOx). Toimiakseen katalysaattori tarvitsee korkean lämpötilan ja näin ollen katalysaattori tulee erittäin kuumaksi. Tästä syystä älä parkkeeraa pyörääsi alustalle jossa on helposti syttyvää materiaali (esim. kuiva ruoho). Vajavainen katalysaattorin toiminta vaikuttaa pakokaasujen päästöihin ja moottorin suorituskykyyn. Noudata seuraavia ohjeita varmistaaksesi katalysaattorin virheettömän toiminnan.

- Käytä aina lyijytöntä polttoainetta. Pienikin määrä lyijyllistä polttoainetta voi pilata katalysaattorin jalometalleja ja tehdä katalysaattorista tehottoman.
- Huolla moottoripyöräsi säännöllisesti huolto-ohjeiden mukaan.
- Mikäli moottorin käynti on epätasaista, toimita moottoripyöräsi valtuutetulle Honda huoltokorjaamolle.